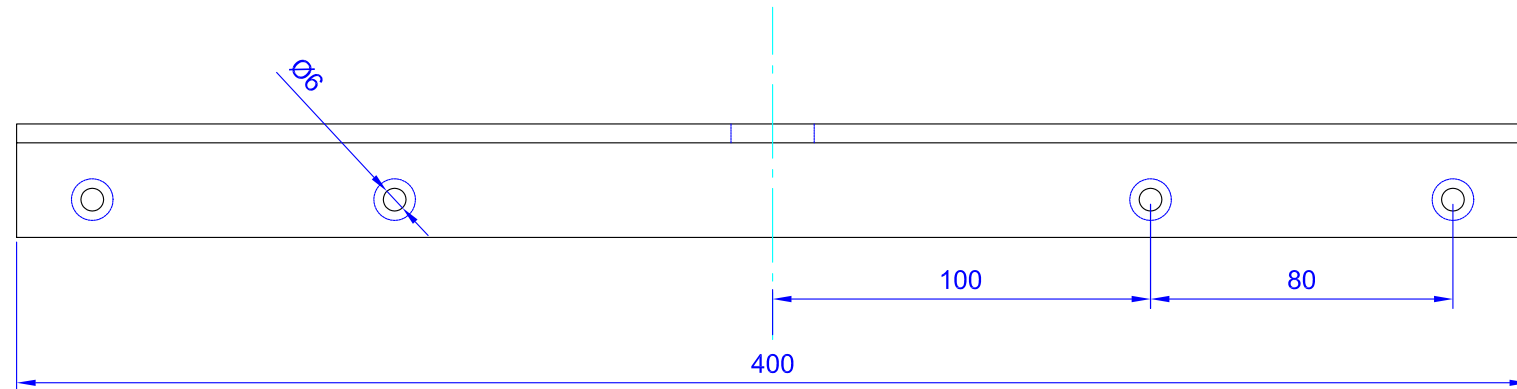
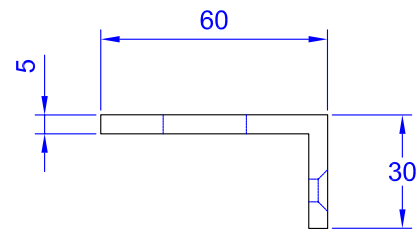
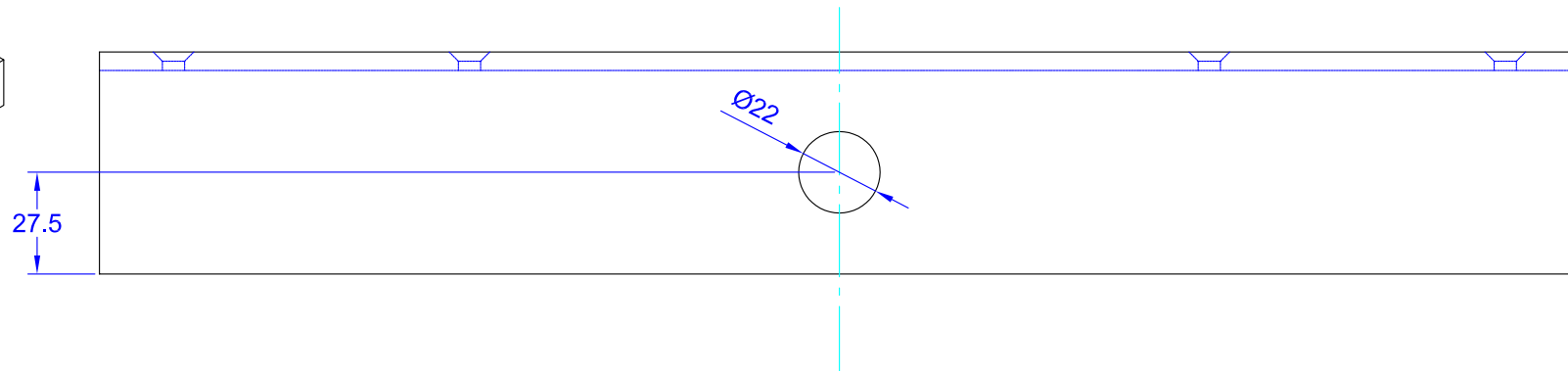
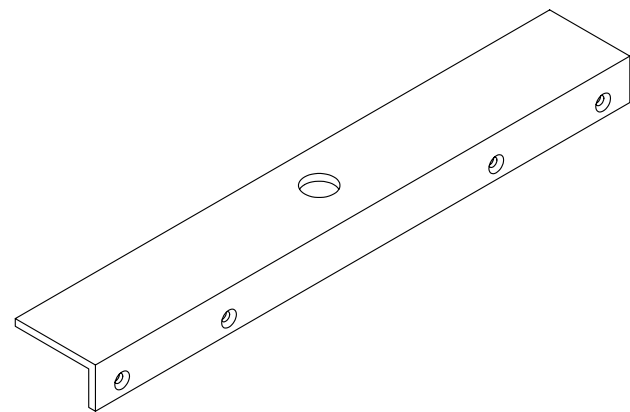


Kielbeschläge

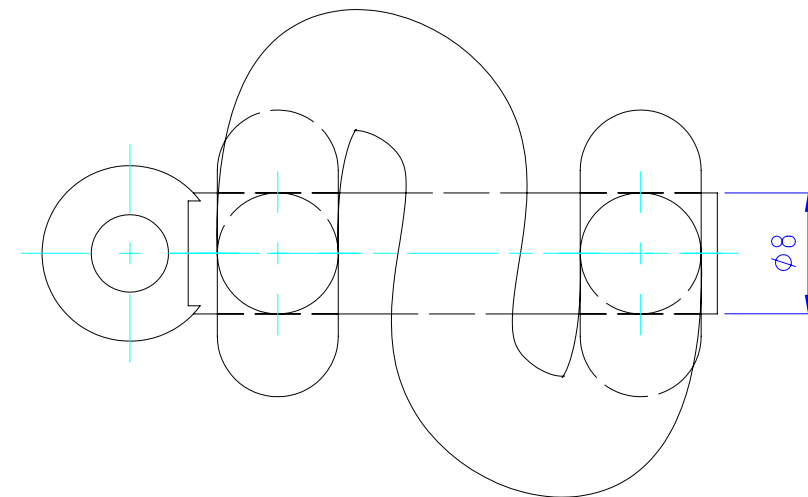
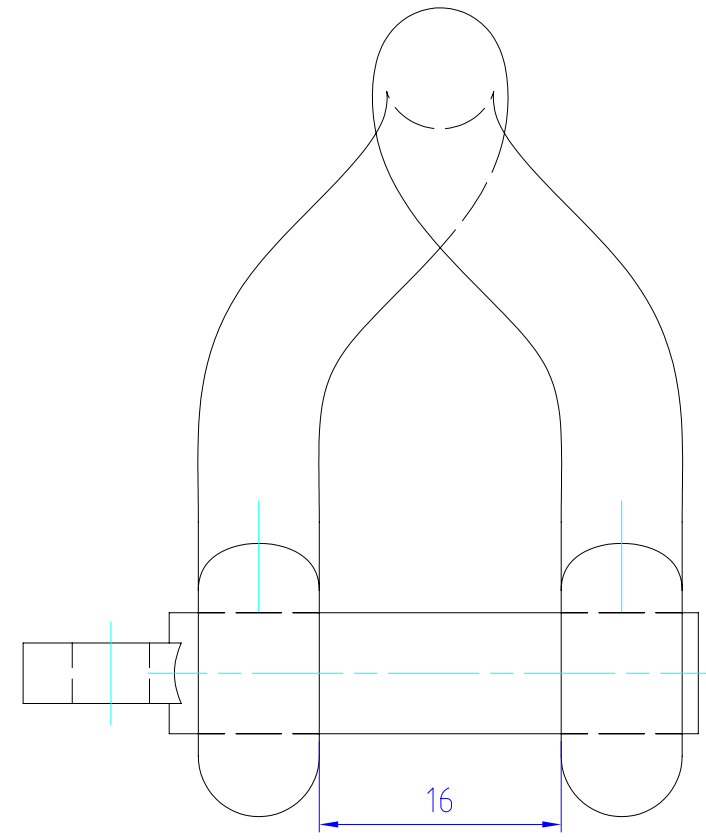
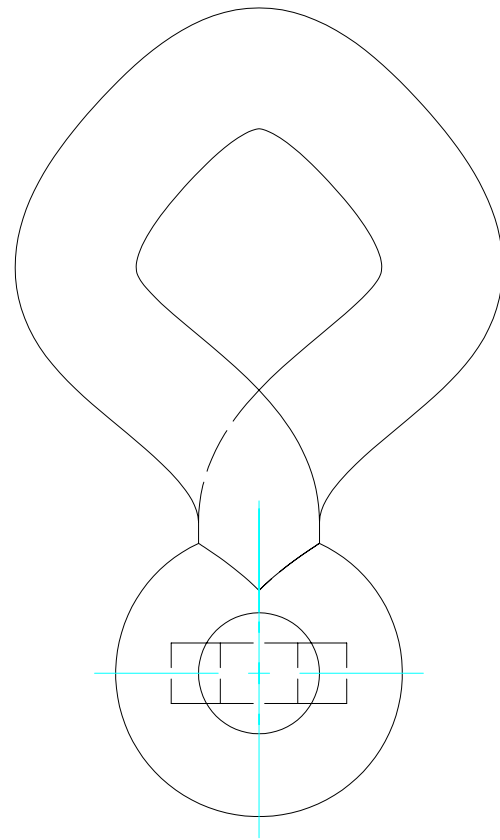
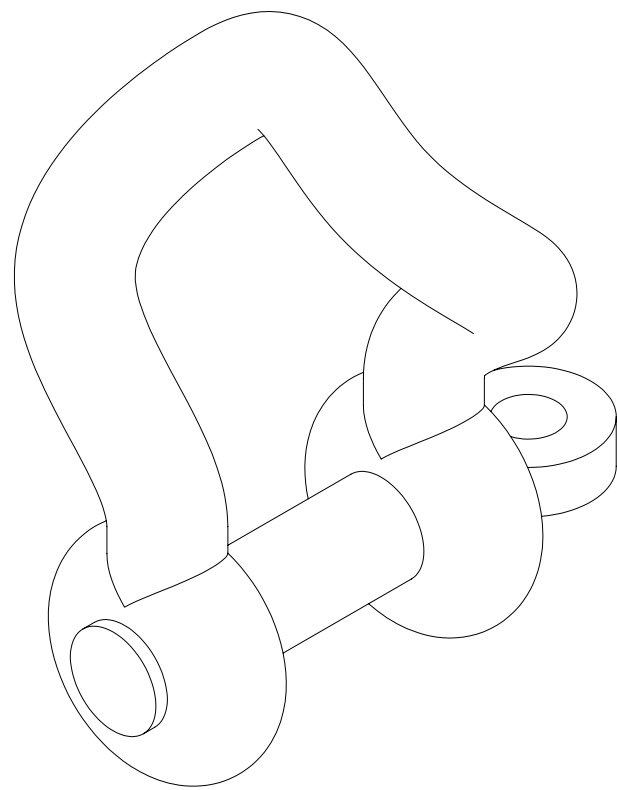


2 Stück Winkel 5



Nur für Studienzwecke
Der Autor übernimmt keinerlei Verantwortung
für die unautorisierte Nutzung

Verdrehter Schäkel 1562-008

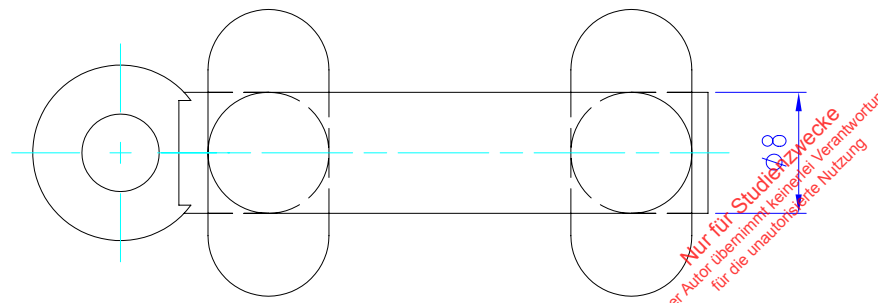
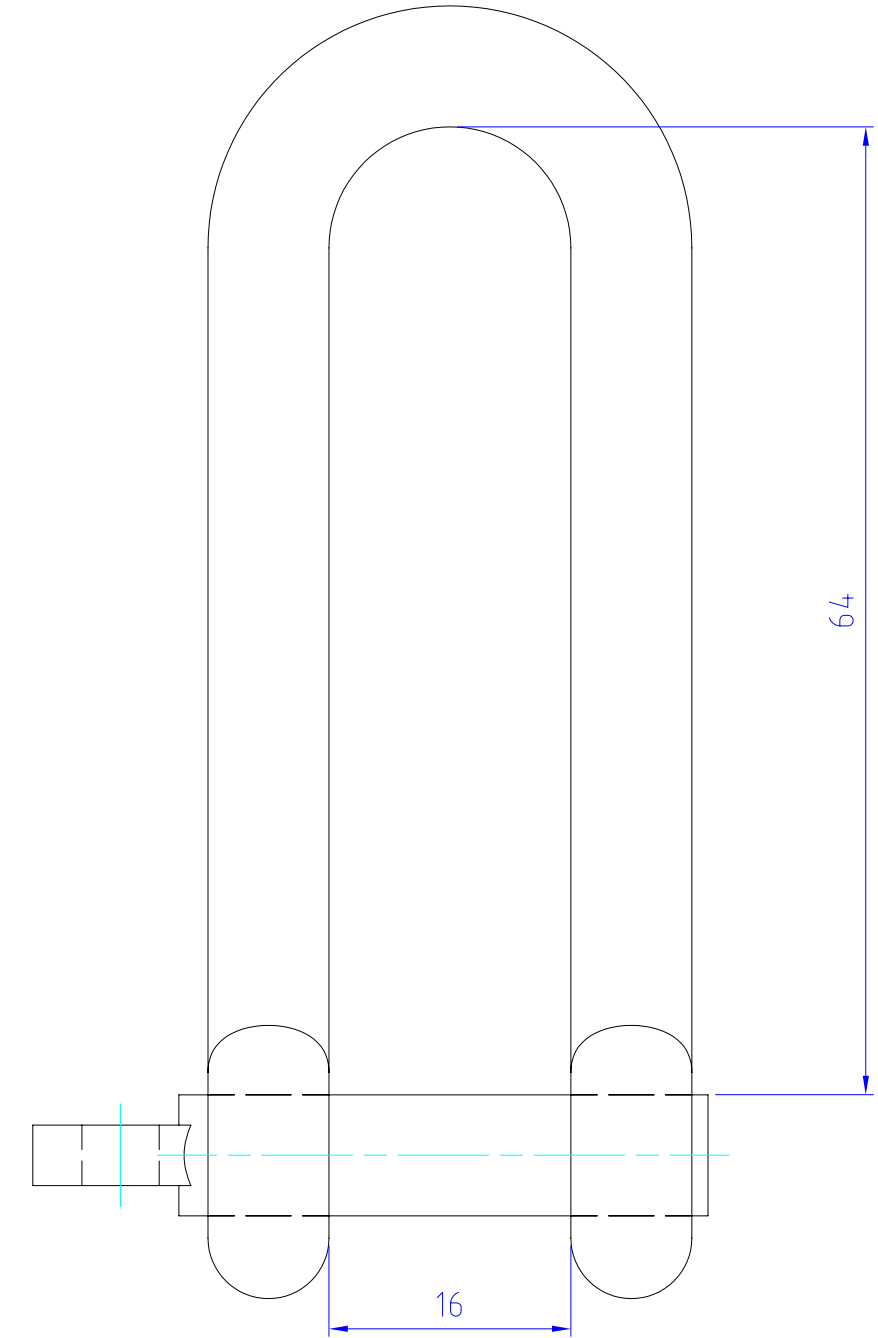
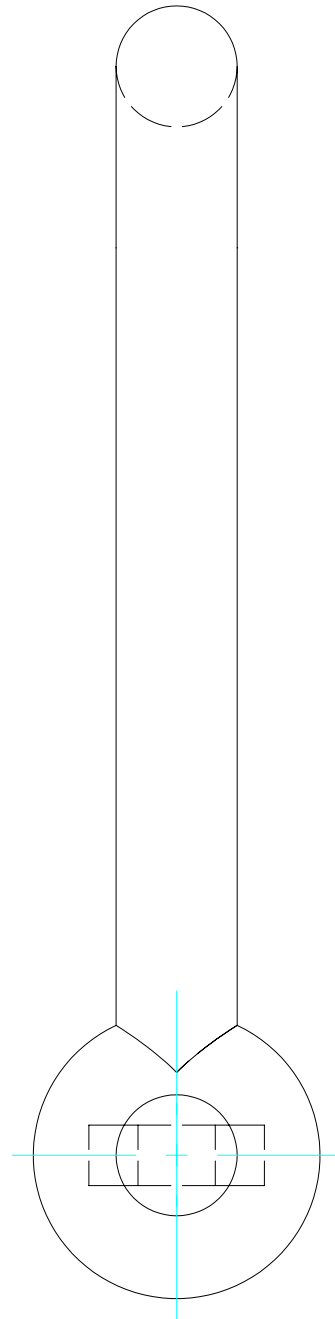
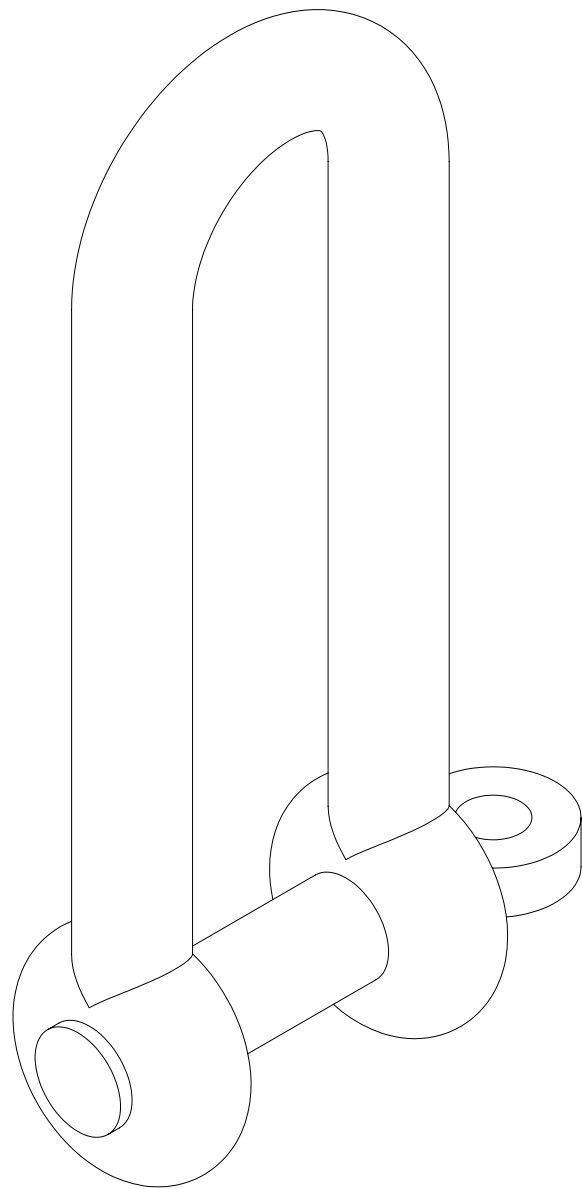


Nur für Studienzwecke
Der Autor übernimmt keinerlei Verantwortung
für die unautorisierte Nutzung

M 2:1

28' Camden Class

Schäkel 1521-008

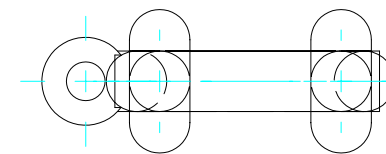
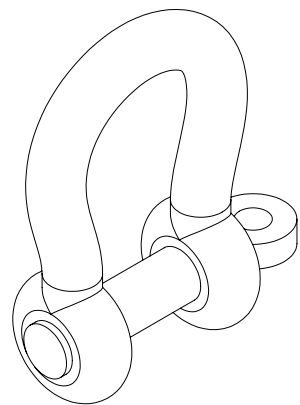
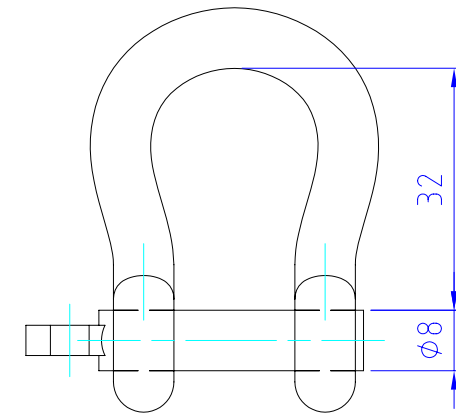
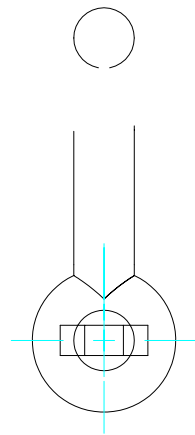


Nur für Studienzwecke
Der Autor übernimmt keine Verantwortung
für die unautorisierte Nutzung

M 2:1

28' Camden Class

Schäkel 1612-008

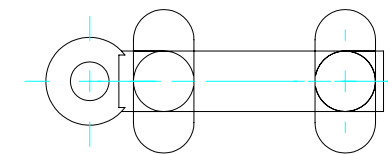
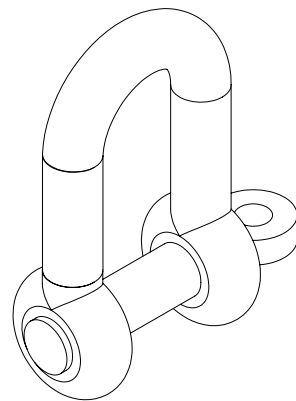
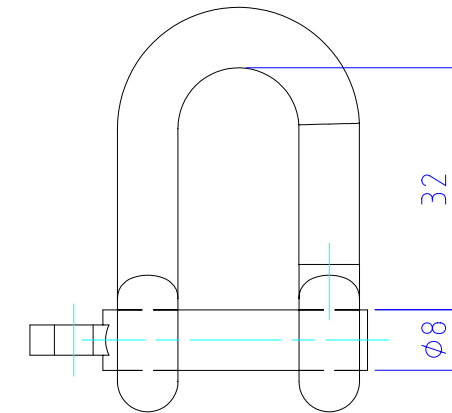
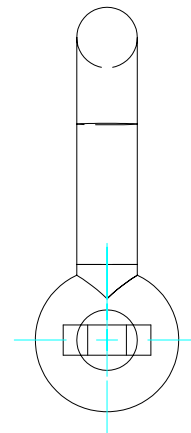


Nur für Studienzwecke
Der Autor übernimmt keinerlei Verantwortung
für die unautorisierte Nutzung

M 1:1

28' Camden Class

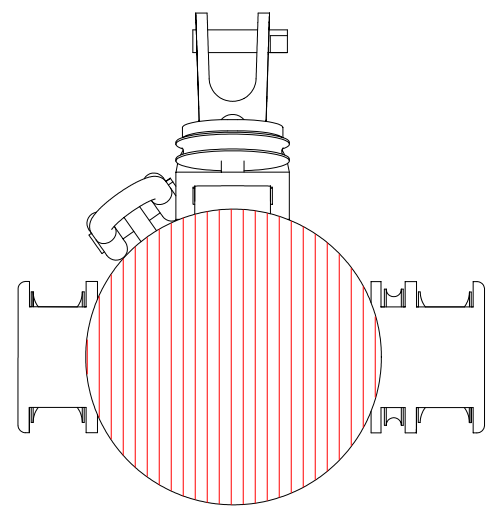
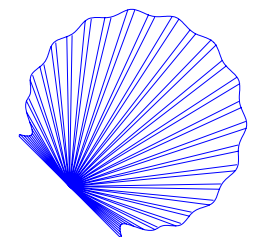
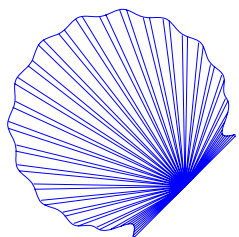
Schäkel 1610-008



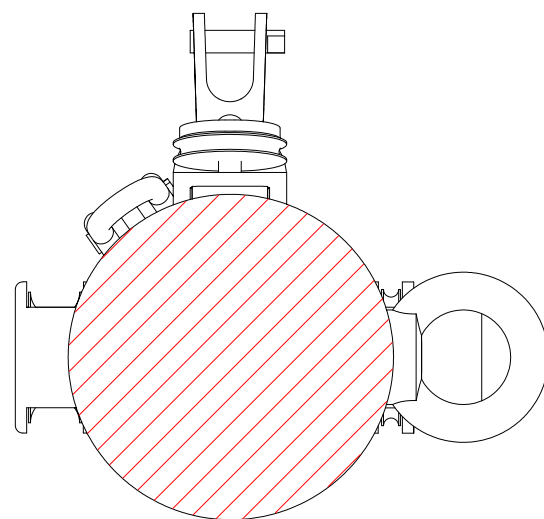
Nur für Studienzwecke
Der Autor übernimmt keinerlei Verantwortung
für die unautorisierte Nutzung

M 1:1

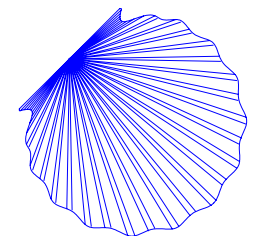
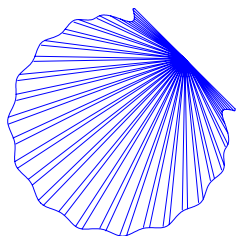
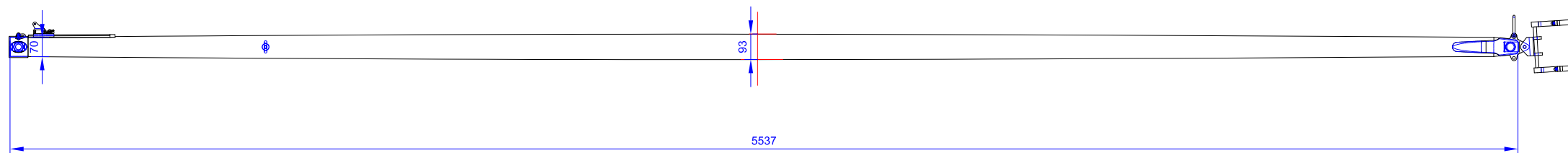
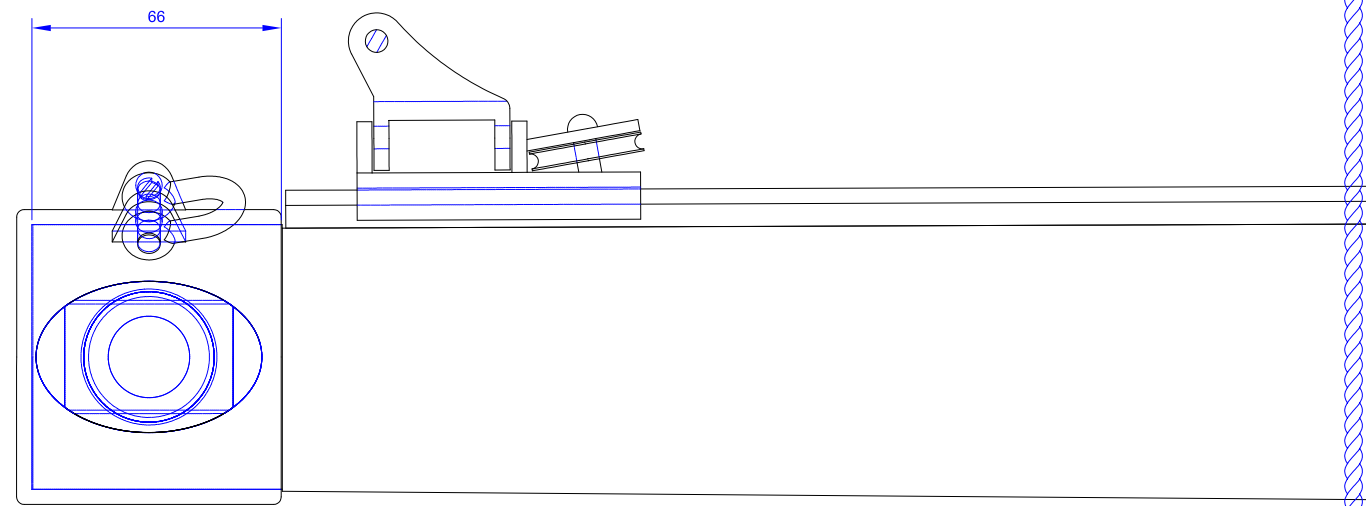
28' Camden Class

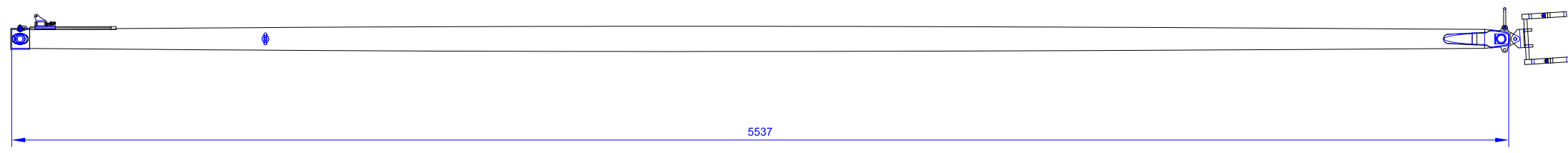
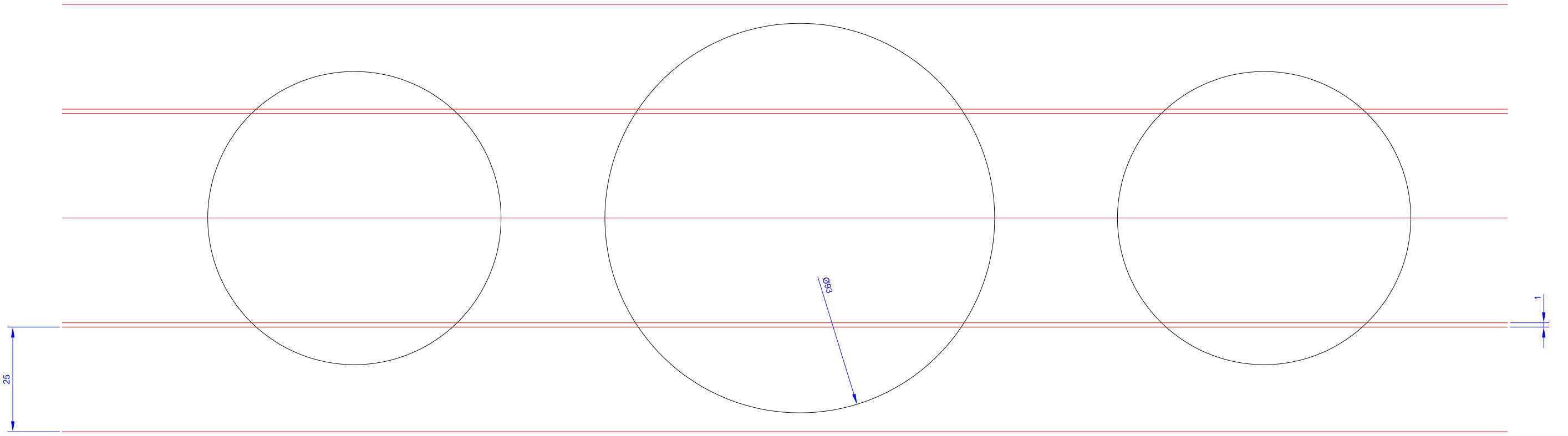
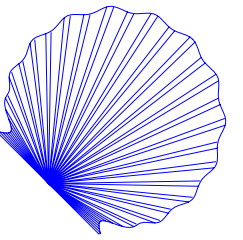
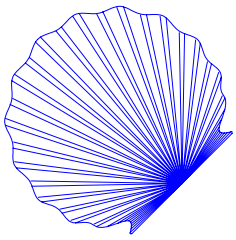


L-N



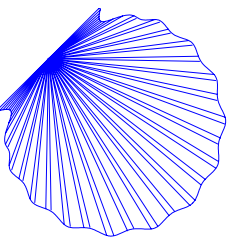
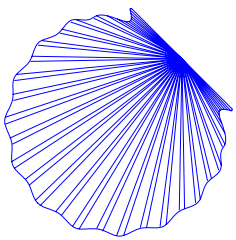
H-K



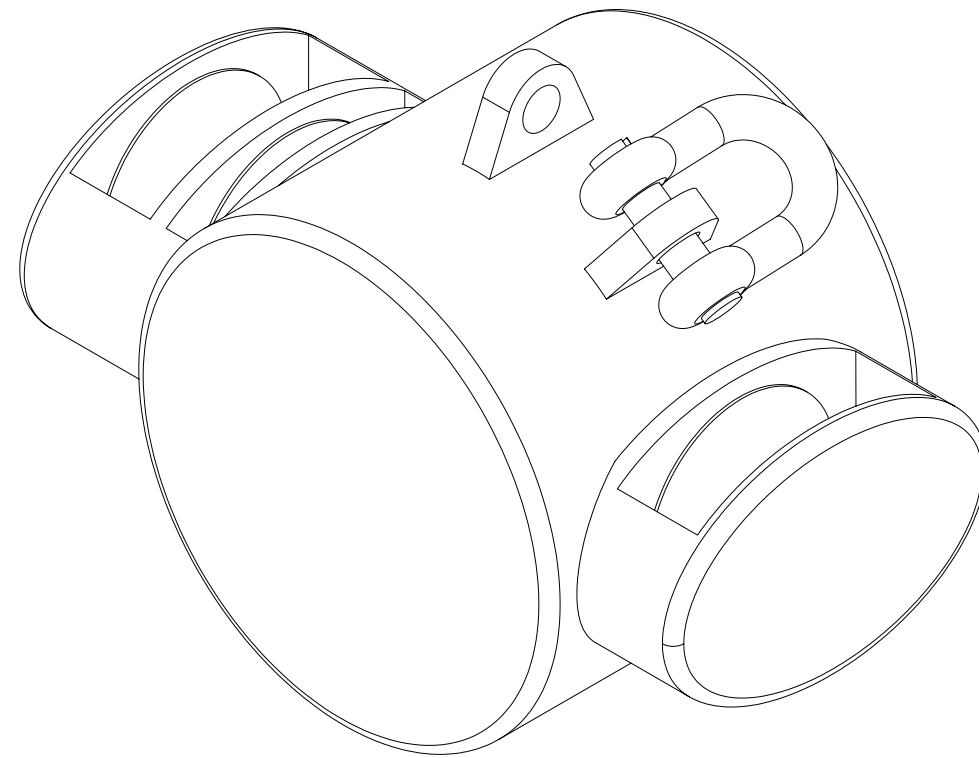
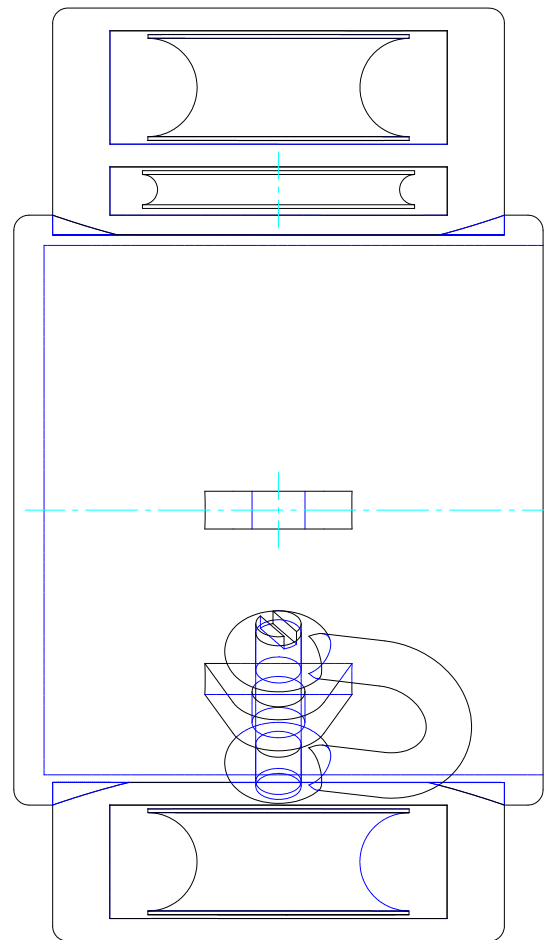
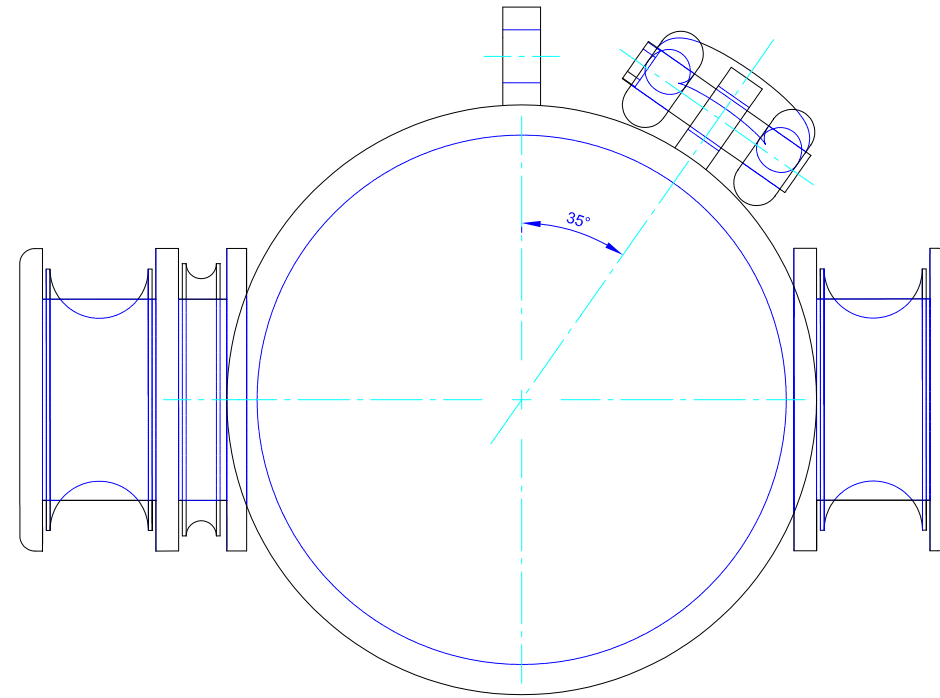
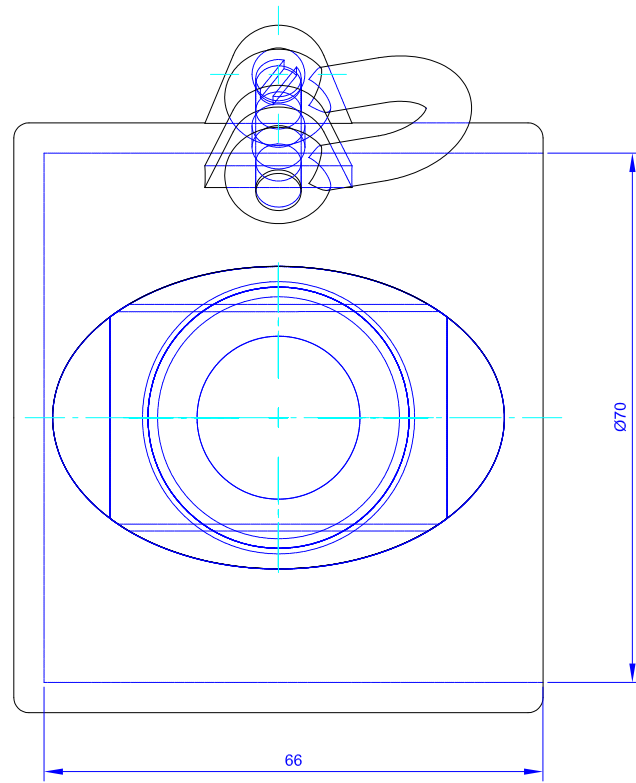


Nur für Studienzwecke
Der Autor übernimmt keinerlei Verantwortung
für die unautorisierte Nutzung

M 1:20
M 1:2



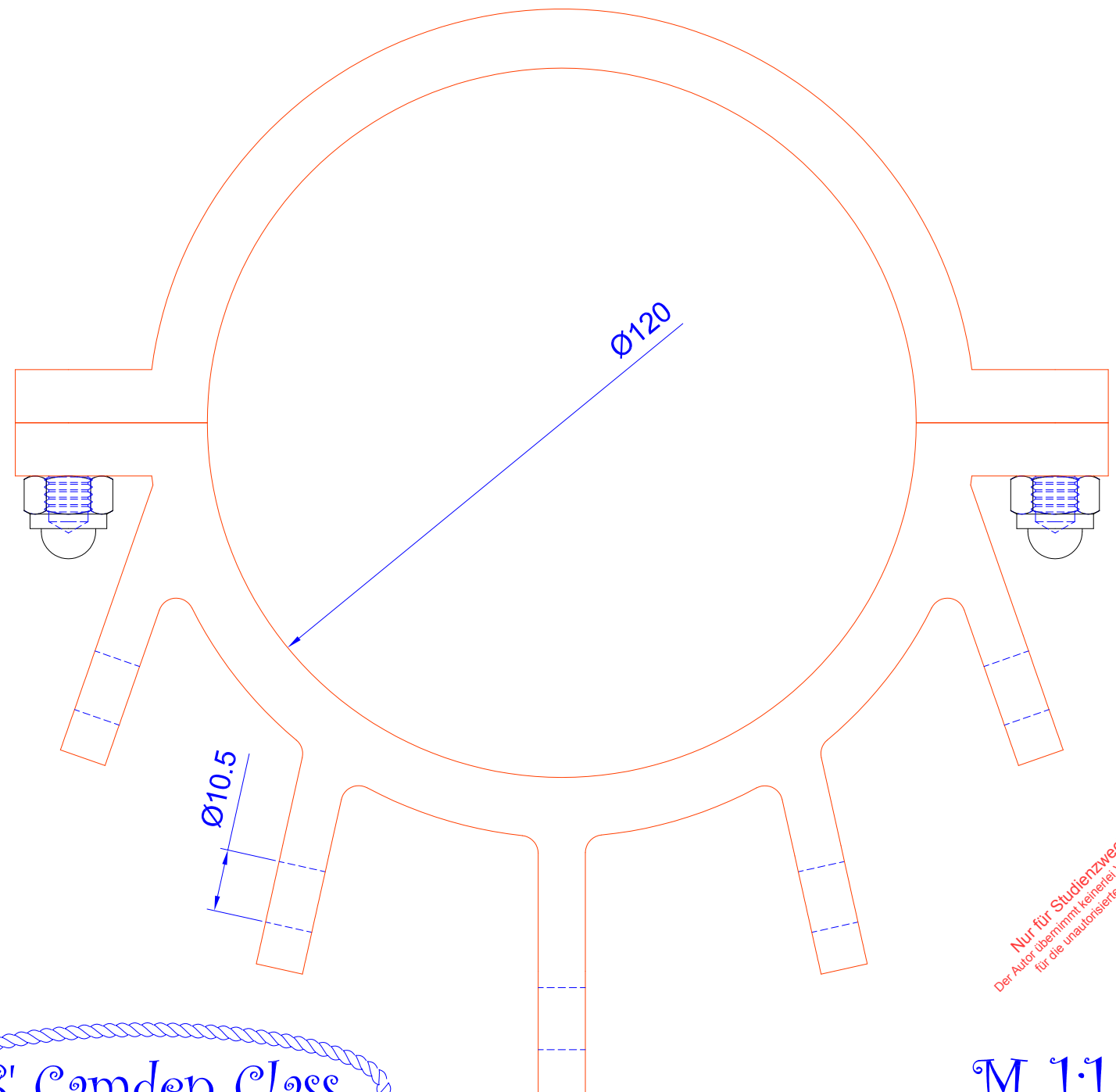
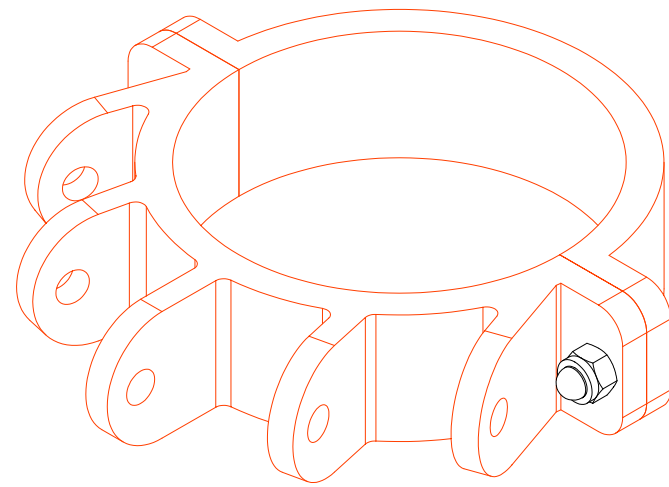
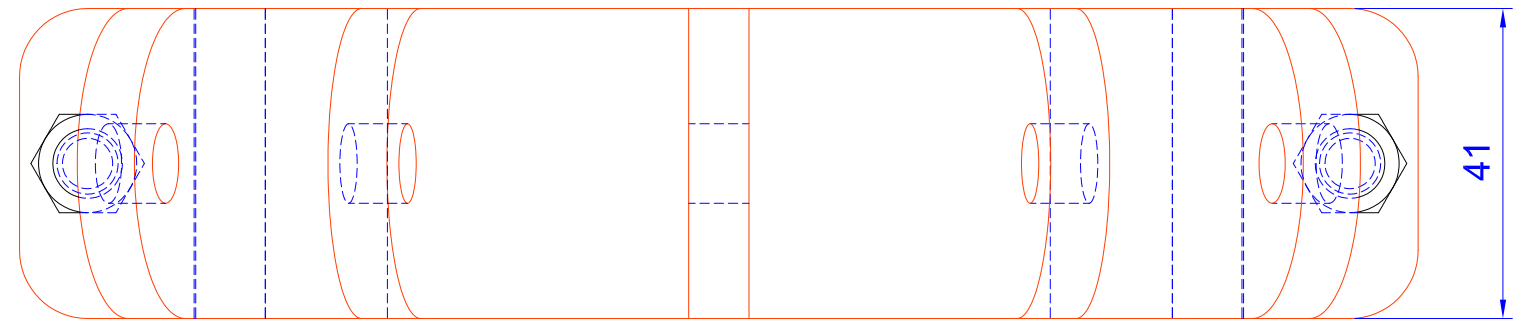
Nockbeschlag



Nur für Studienzwecke
Der Autor übernimmt keinerlei Verantwortung
für die unautorisierte Nutzung

M 1:1

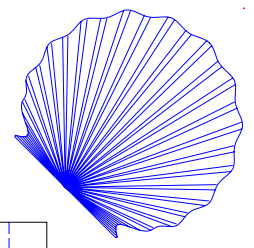
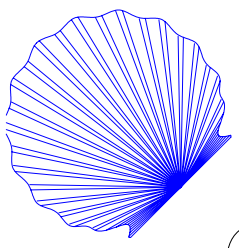
Mastring für Umlenkung



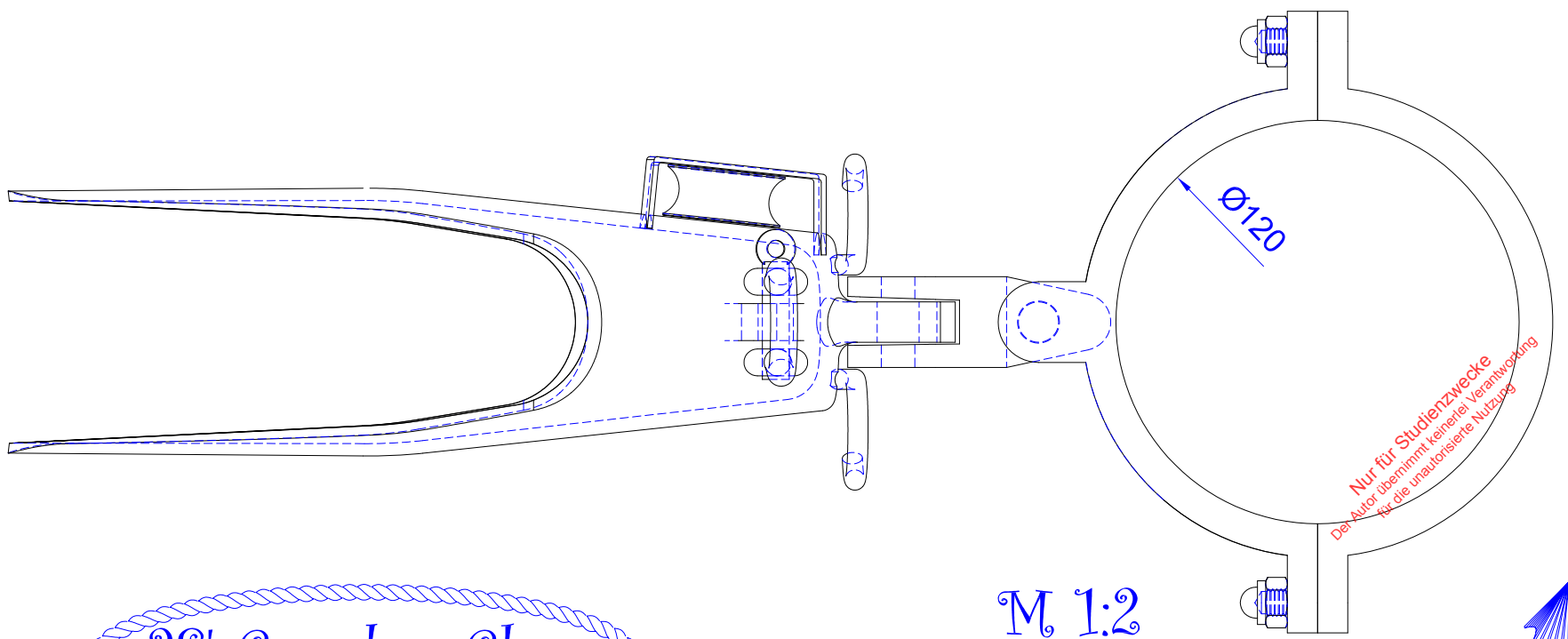
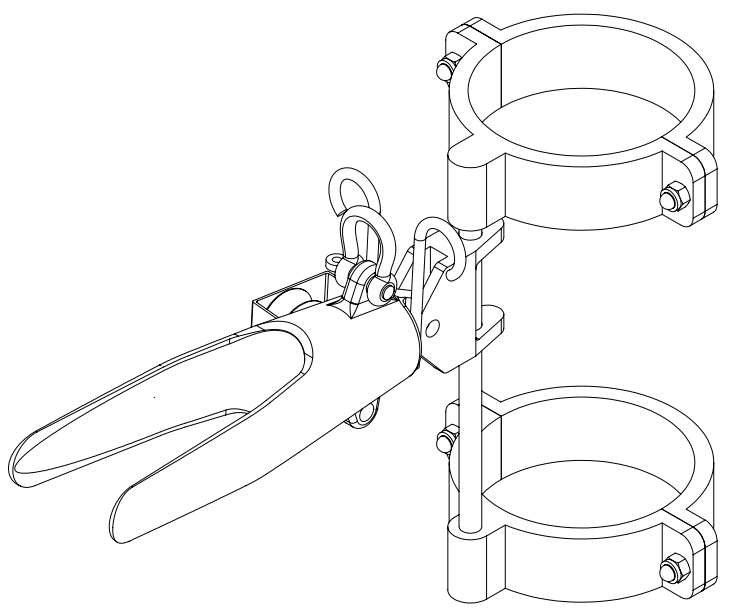
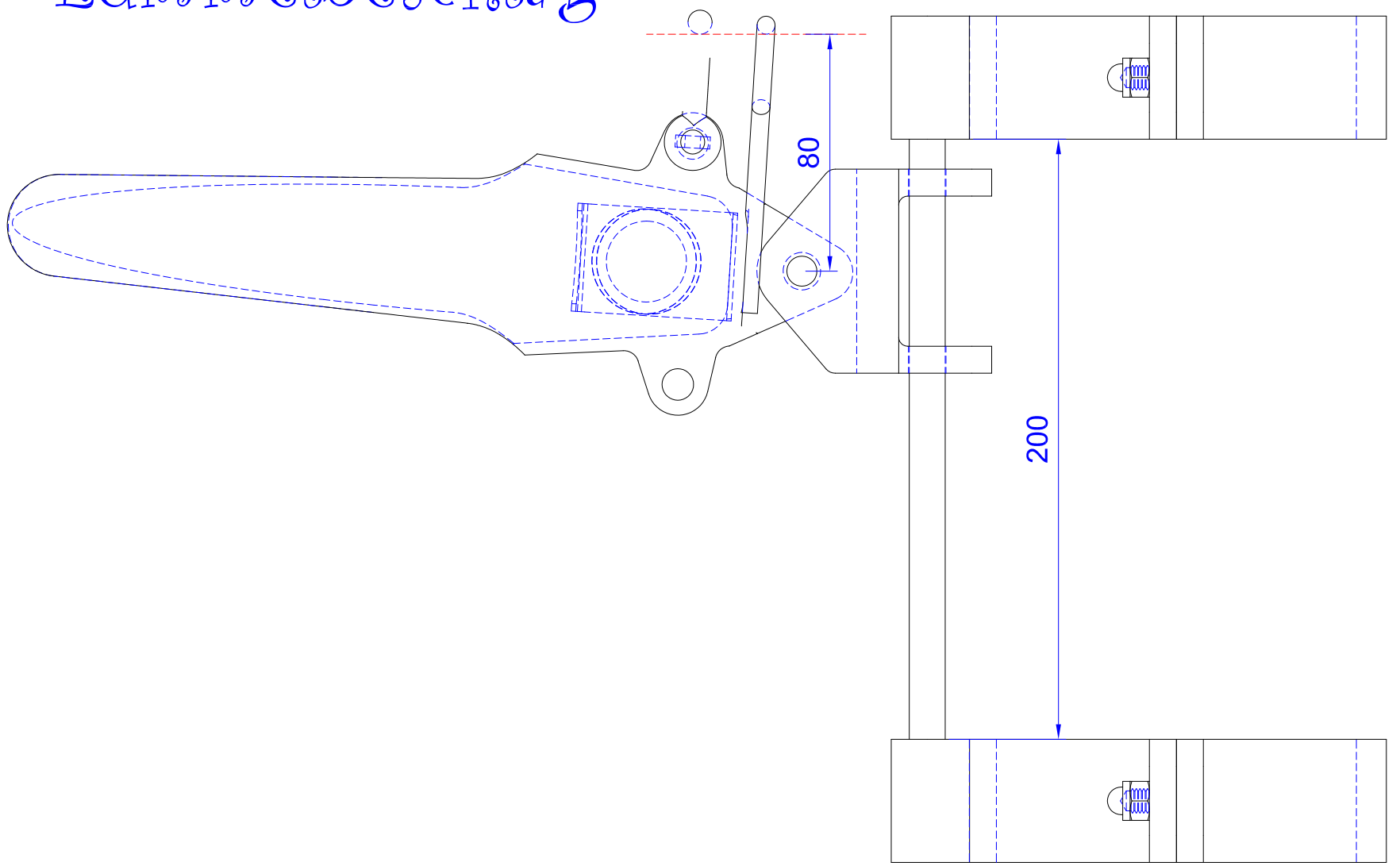
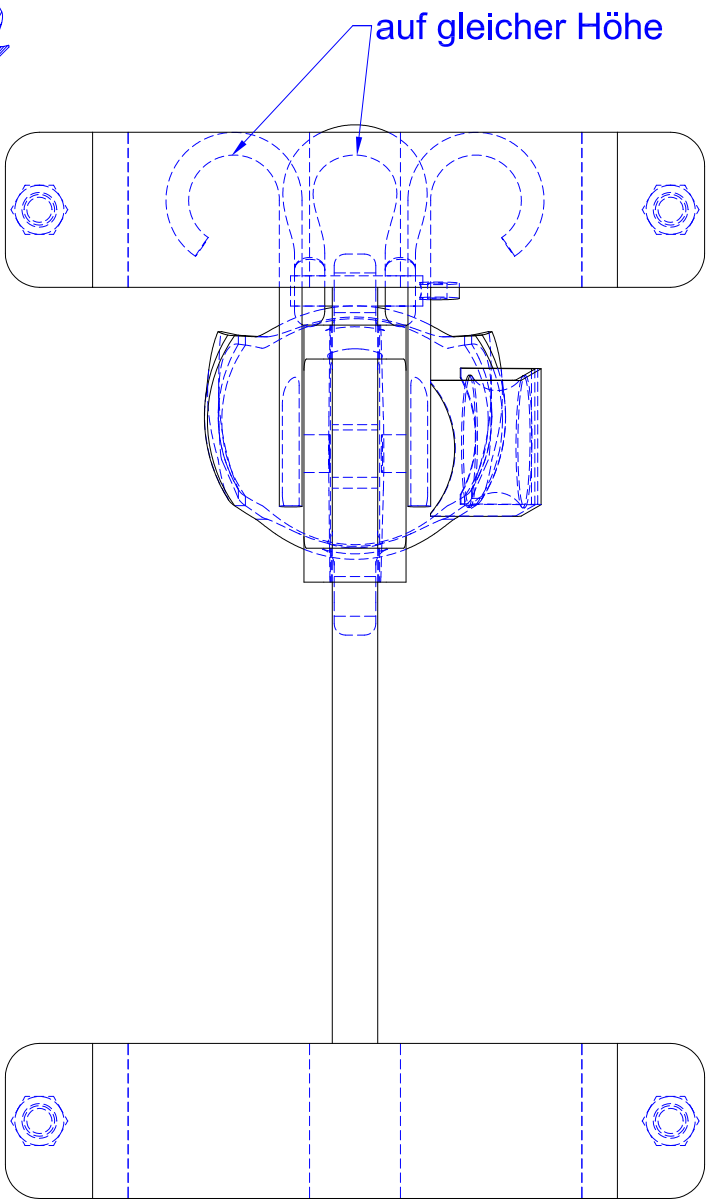
Nur für Studienzwecke
Der Autor übernimmt keinerlei Verantwortung
für die unautorisierte Nutzung

28' Camden Class

M 1:1



Lümmelbeschlag



M 1:2

