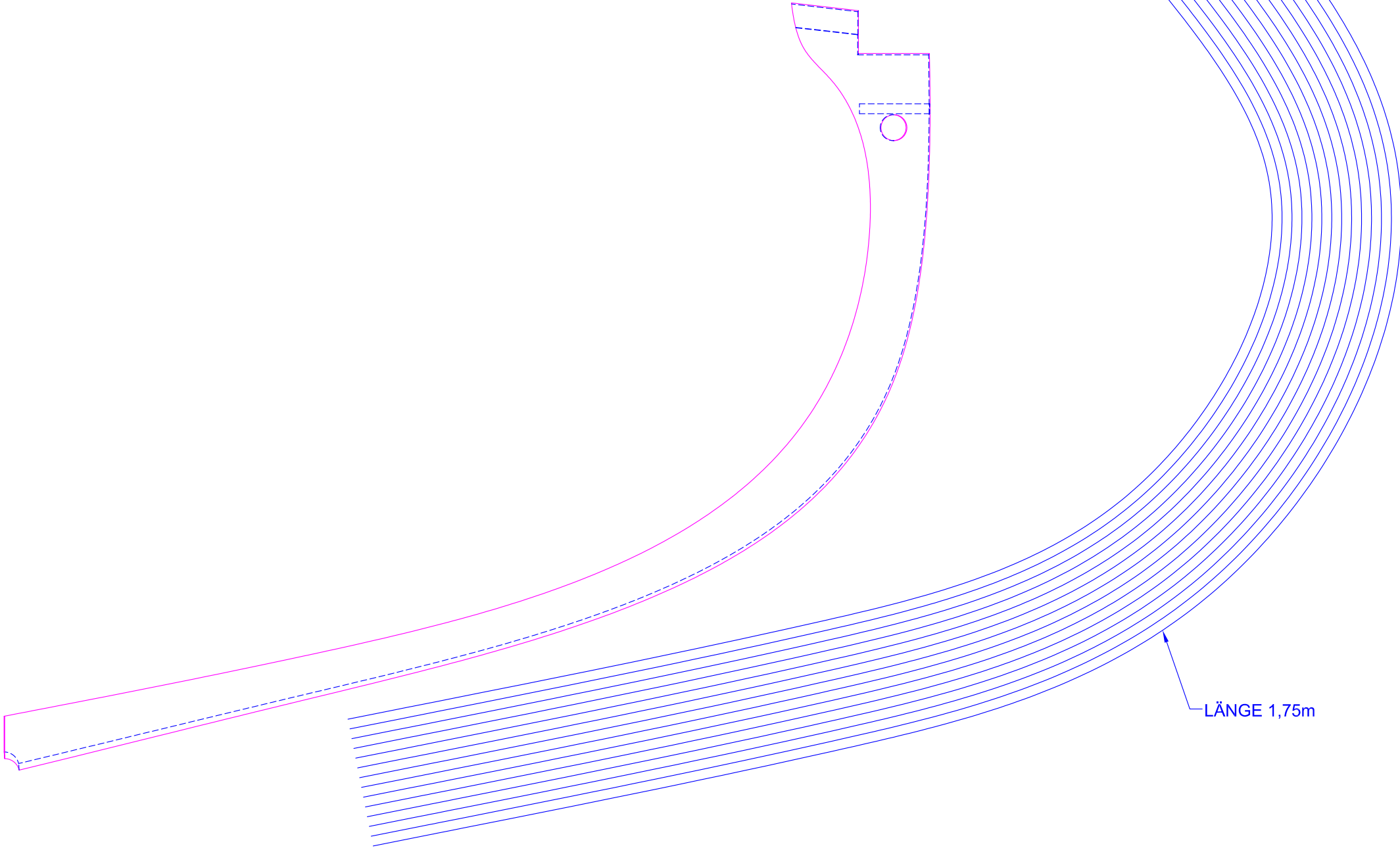
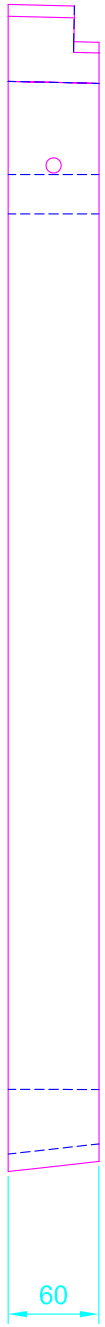


# Spant 3 bb

je 1 bb/sb

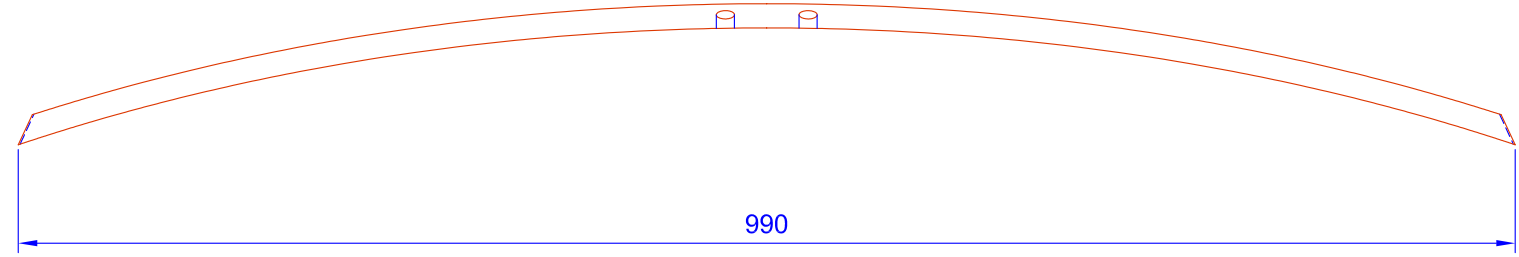
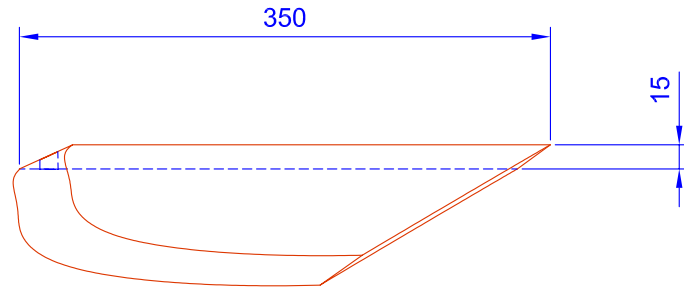


Nur für Studienzwecke  
Der Autor übernimmt keinerlei Verantwortung  
für die unautorisierte Nutzung

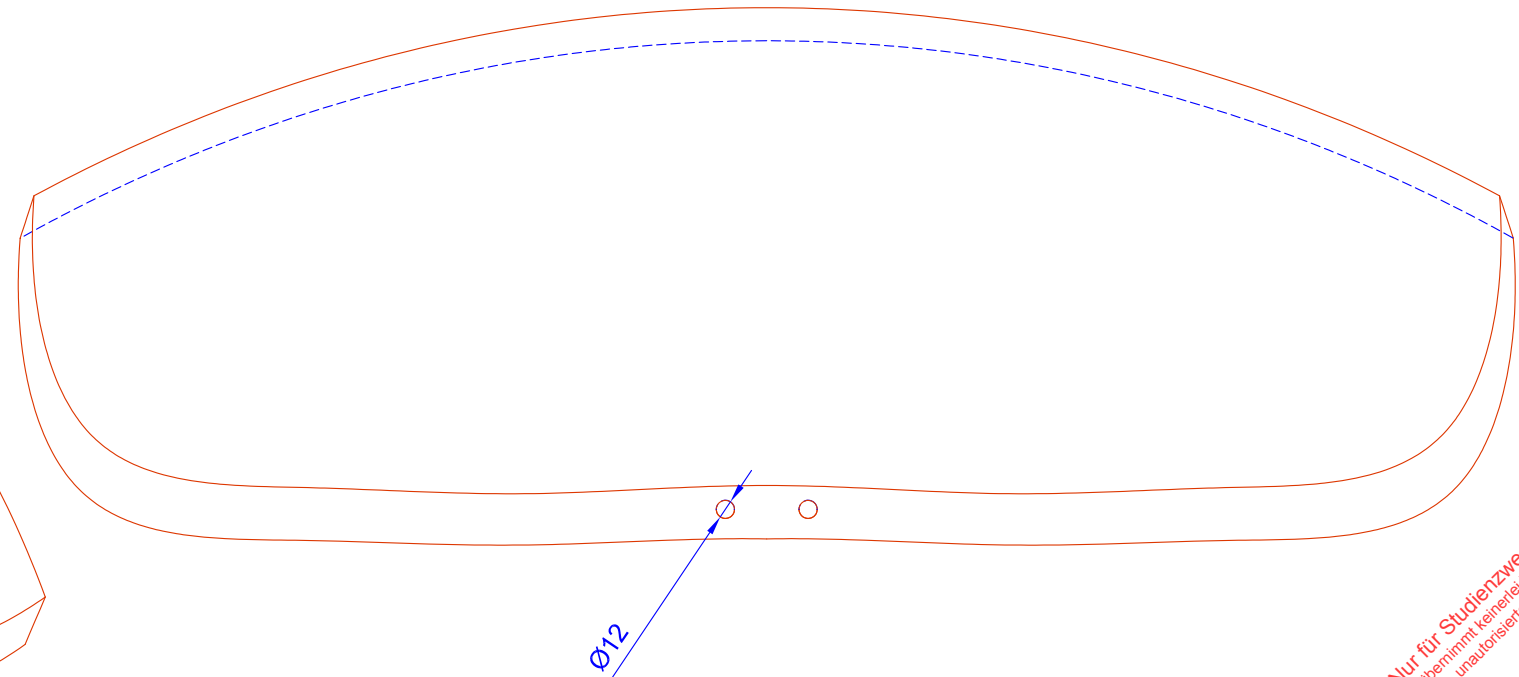
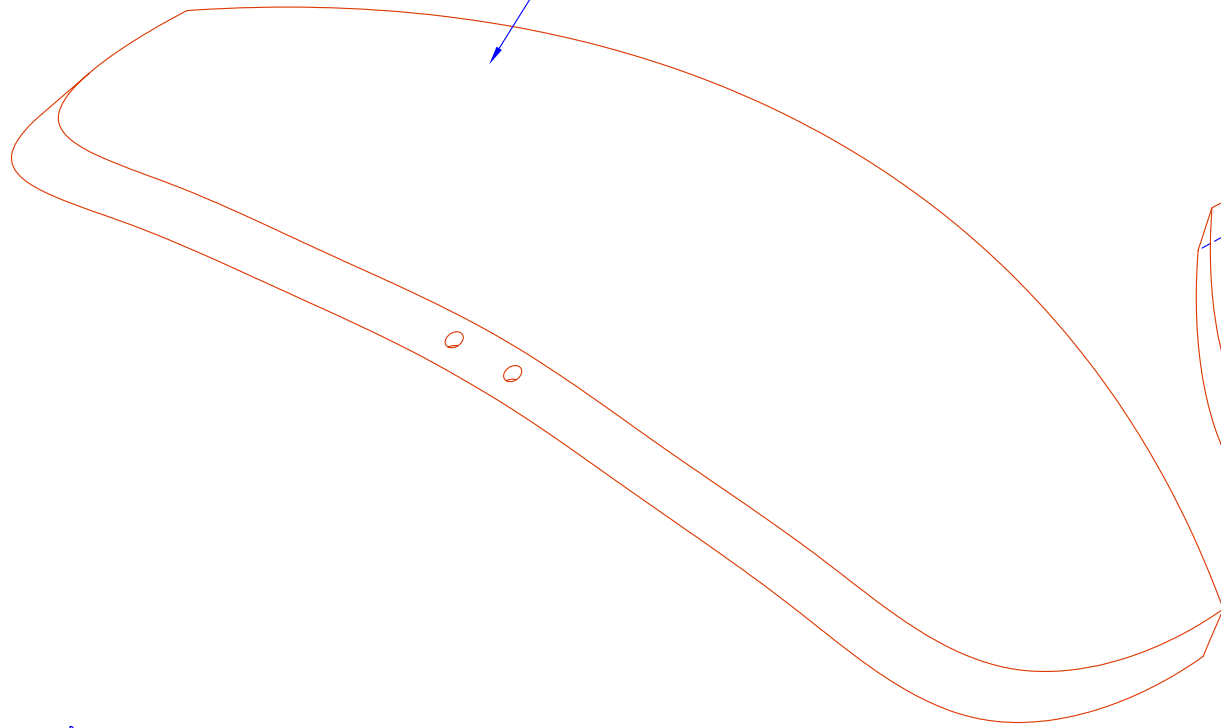
M 1:5

28' Camden Class

# Spiegel



lamiert aus Sperrholz  
mit Marinequalität  
Kleber: Epoxi  
Sichtseite WRC

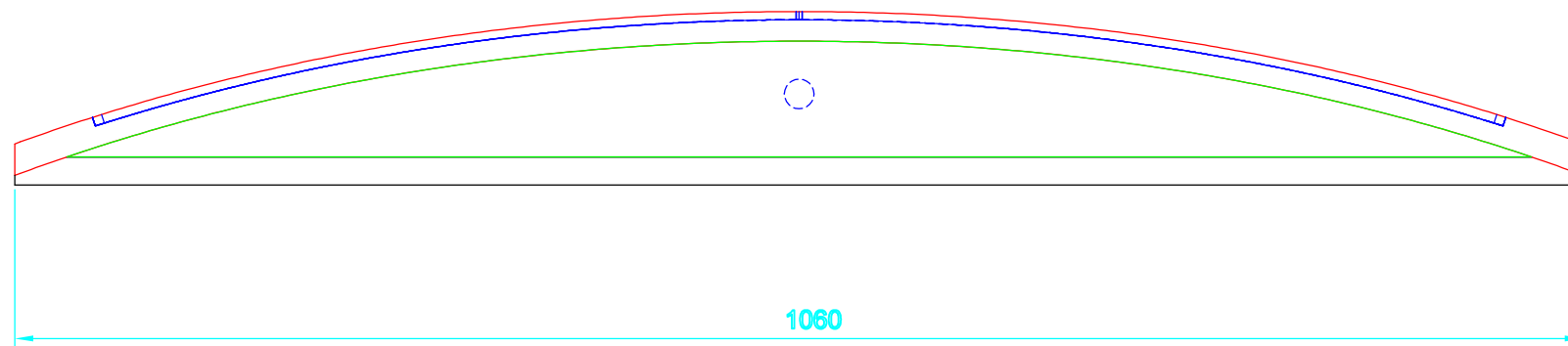
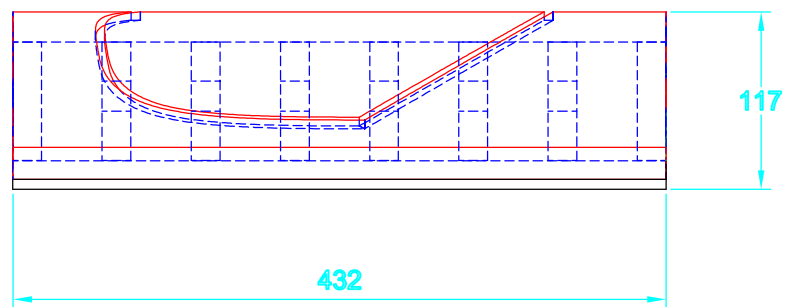


Nur für Studienzwecke  
Der Autor übernimmt keinerlei Verantwortung  
für die unautorisierte Nutzung

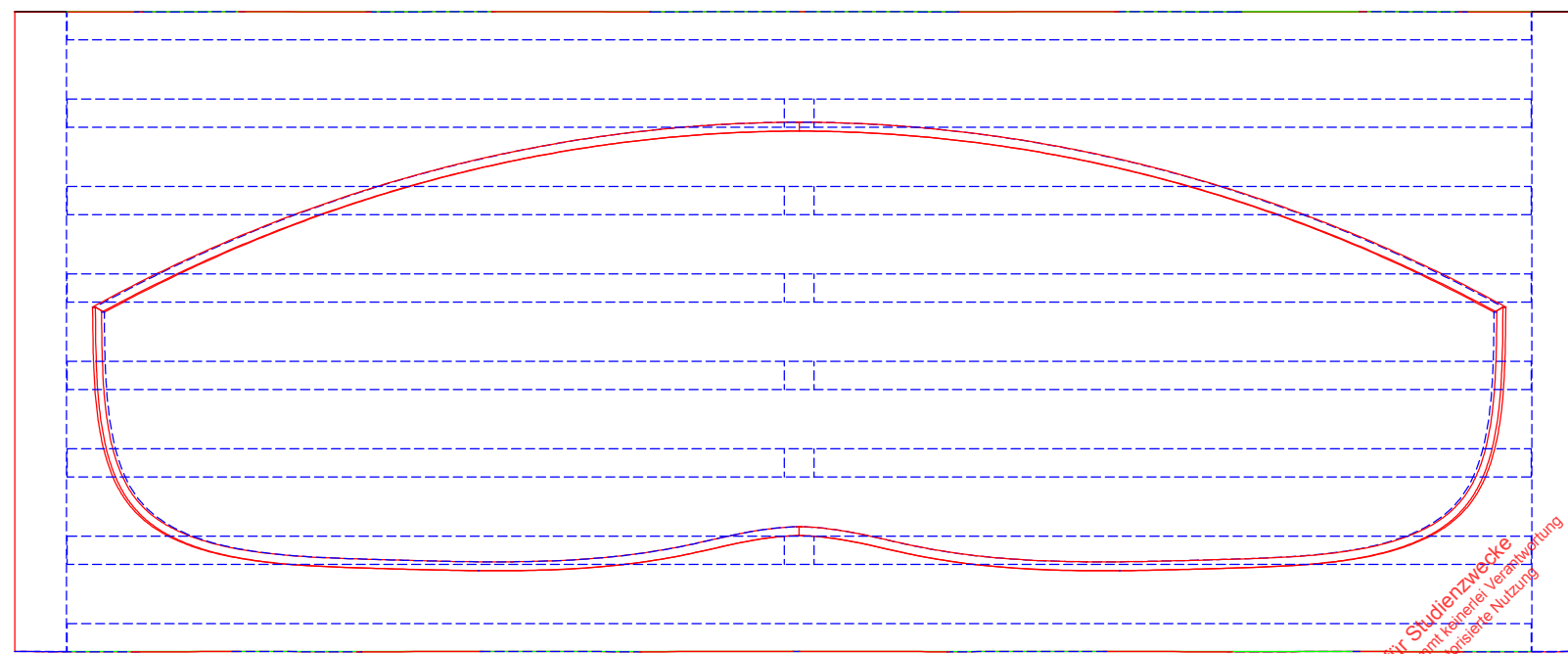
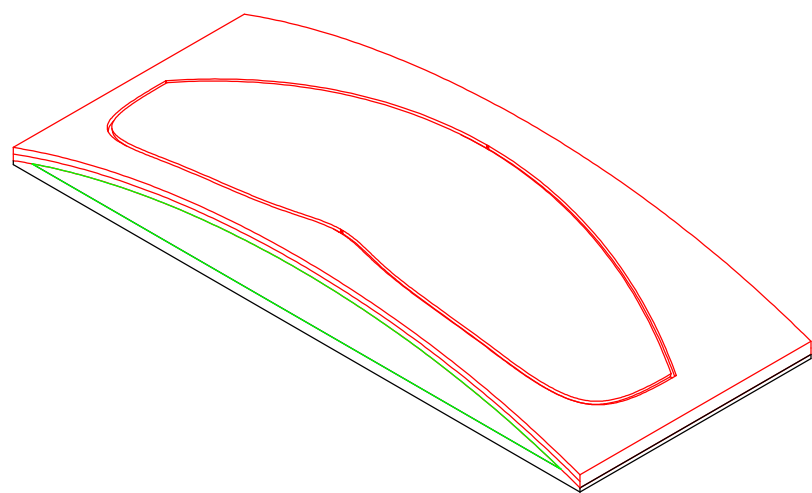
28' Camden Class

M 1:5

# Leimschablone und Aufspannung für Spiegel



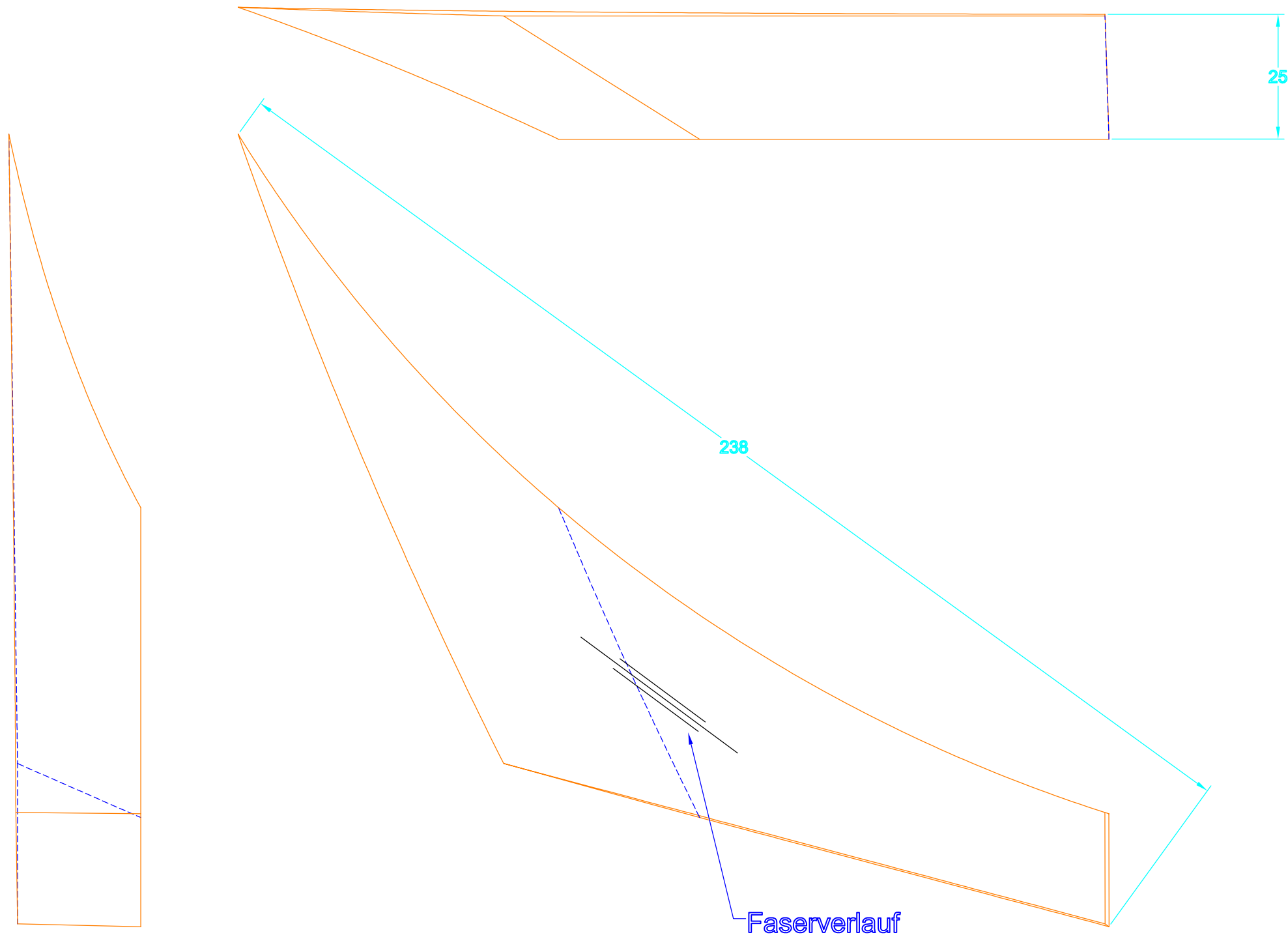
alle Teile FPY 19  
Deckel 4 Lagen Fu5



Nur für Studienzwecke  
Der Autor übernimmt keine Verantwortung  
für die unausdrückliche Nutzung

# Knie Balkweger/Spiegel

je 1 re/li



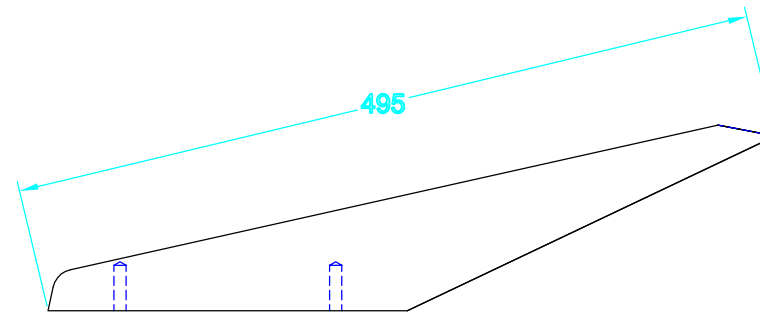
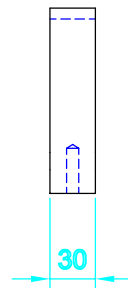
Nur für Studienzwecke  
Der Autor übernimmt keinerlei Verantwortung  
für die unautorisierte Nutzung

M 1:1

28' Camden Class

# Spiegelknie

1 Stück



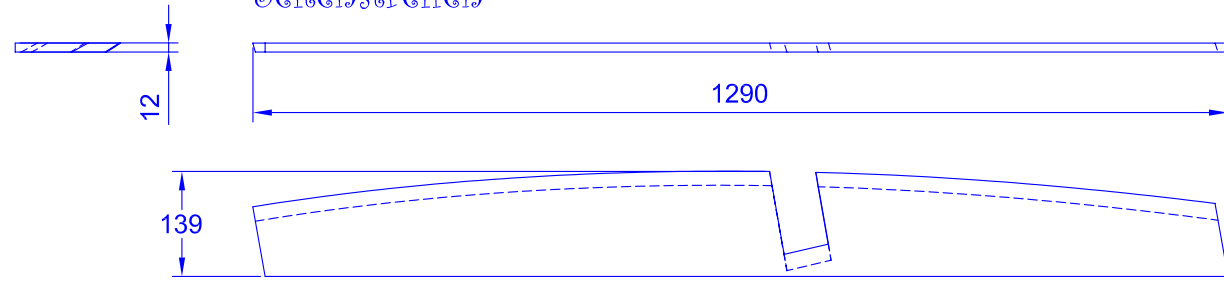
Nur für Studienzwecke  
Der Autor übernimmt keinerlei Verantwortung  
für die unautorisierte Nutzung

M 1:50

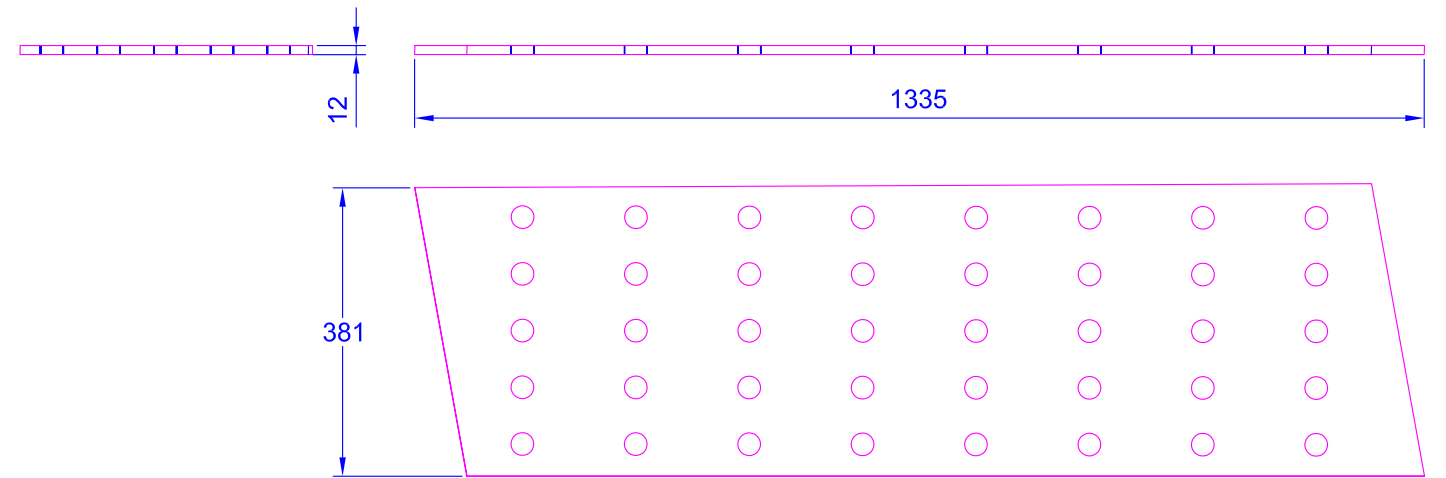
# Kojen

Backbordteile je 1 Stück re/li

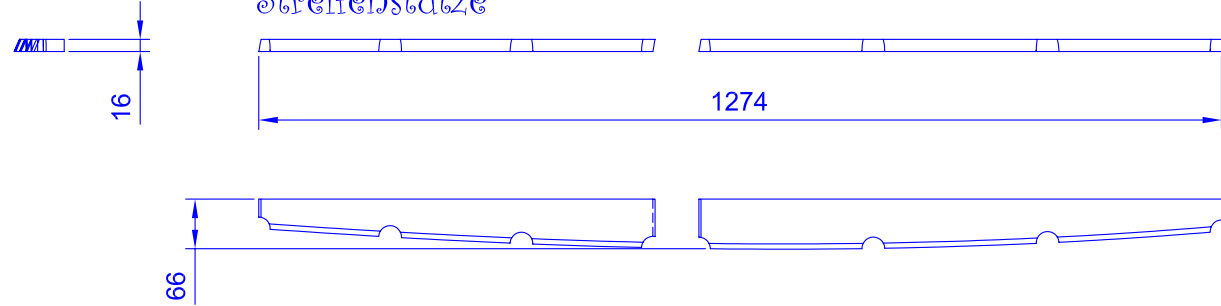
Seitenstreifen



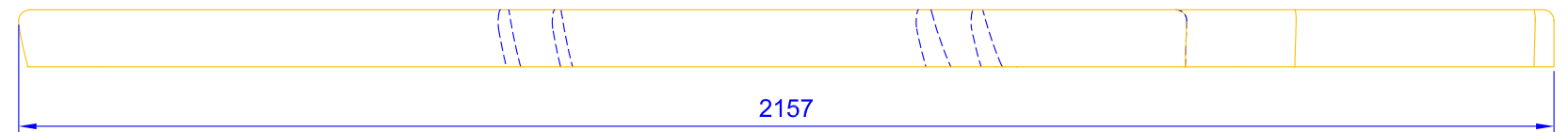
Klappe Bank



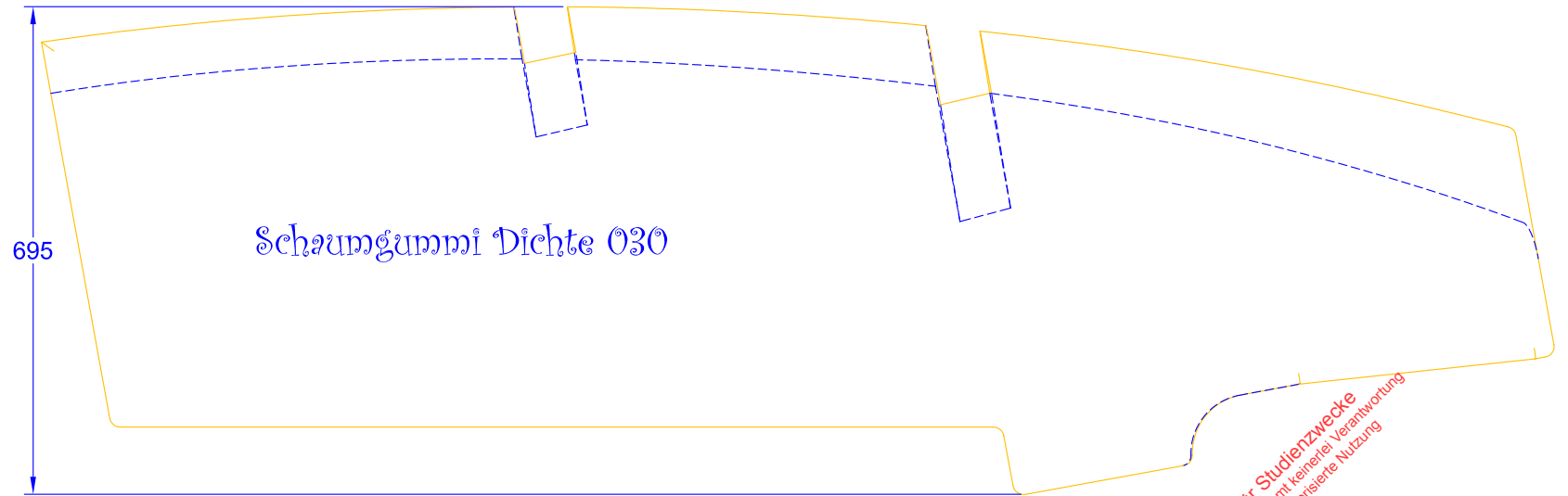
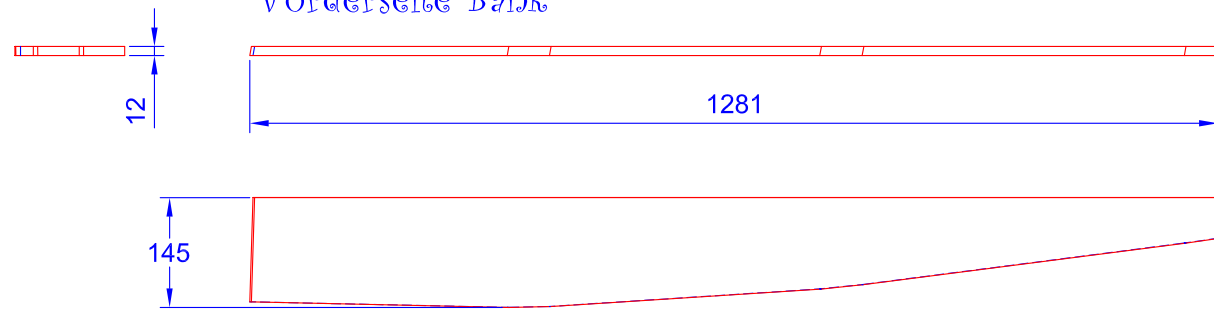
Streifenstütze



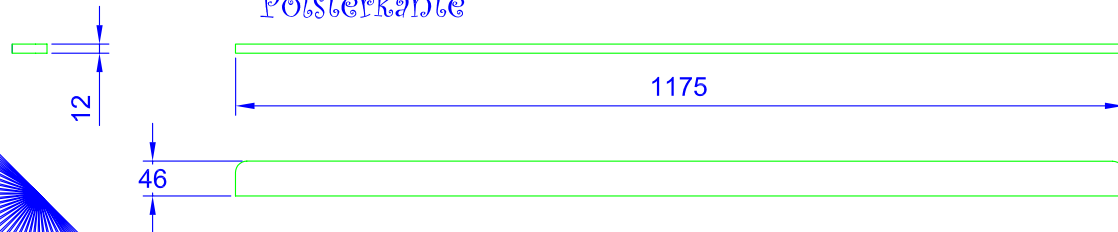
Matratze



Vorderseite Bank



Polsterkante

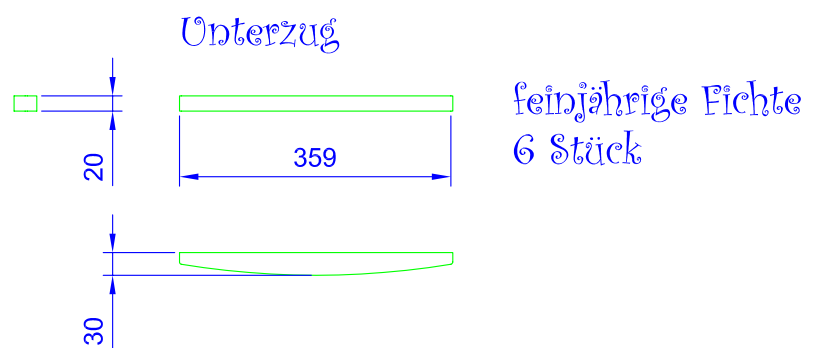
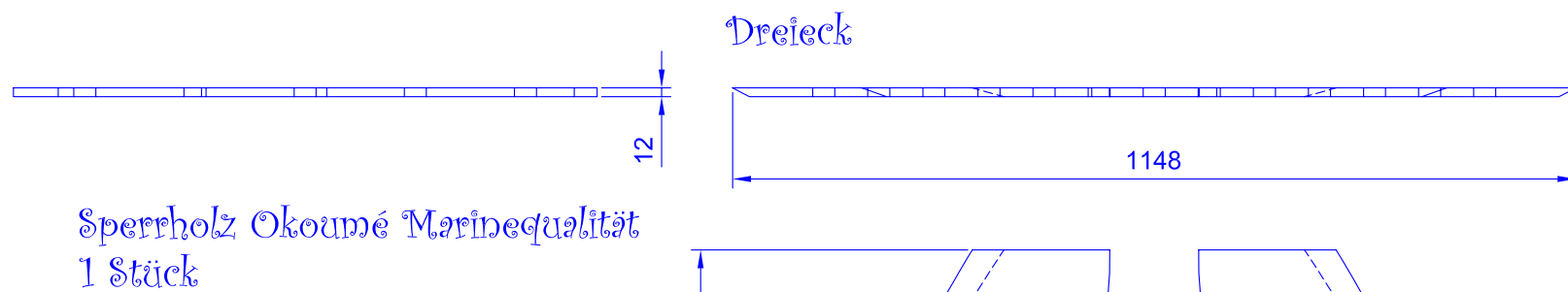
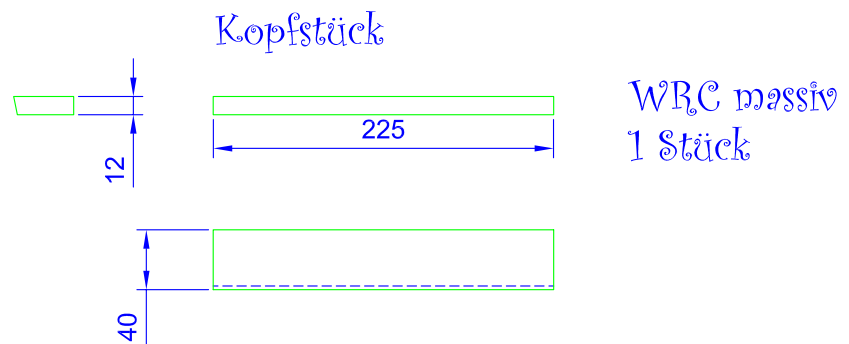


Nur für Studienzwecke  
Der Autor übernimmt keinerlei Verantwortung  
für die unautorisierte Nutzung



# Koje

## Sonstige Teile

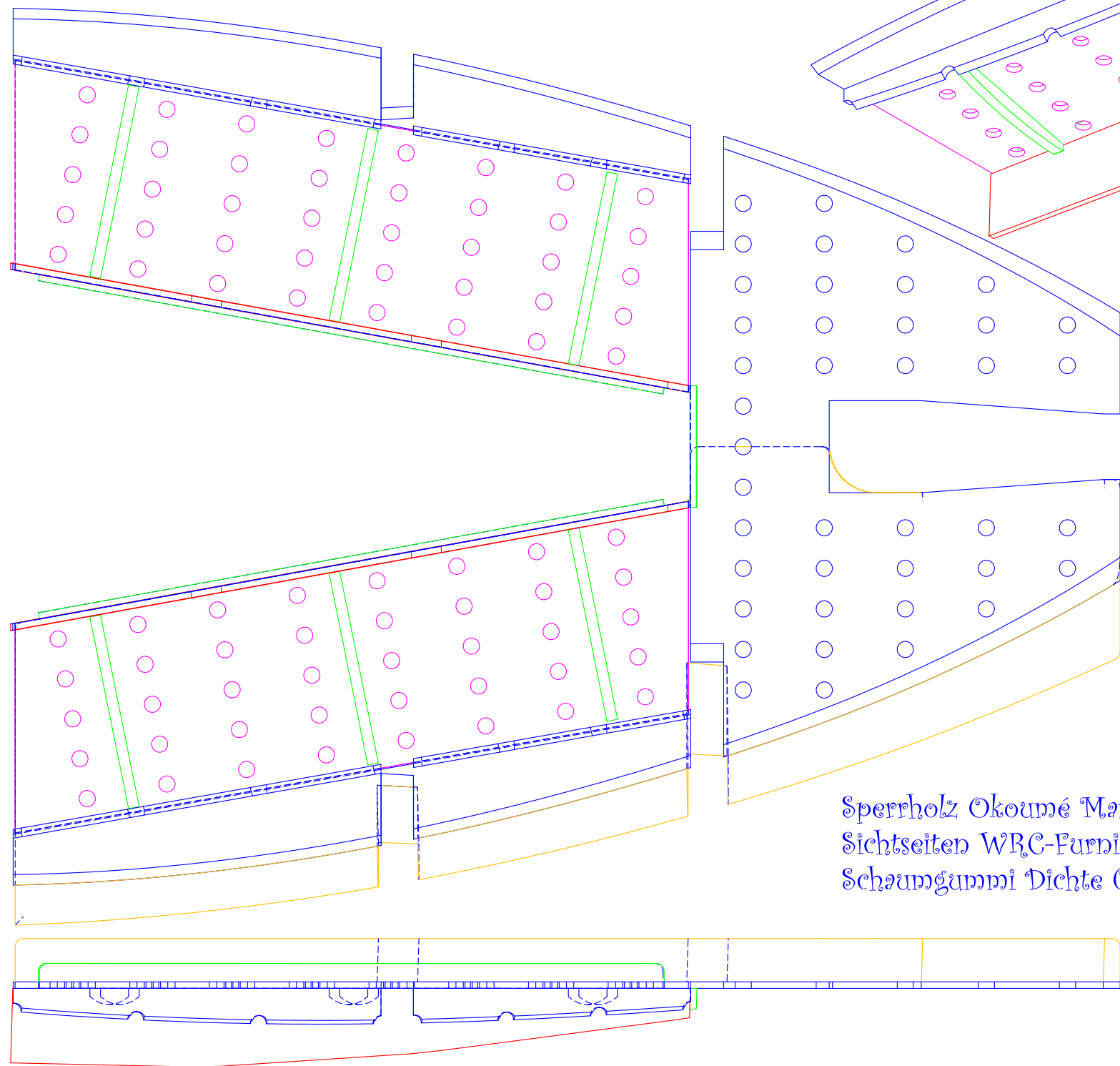


Nur für Studienzwecke  
Der Autor übernimmt keinerlei Verantwortung  
für die unautorisierte Nutzung

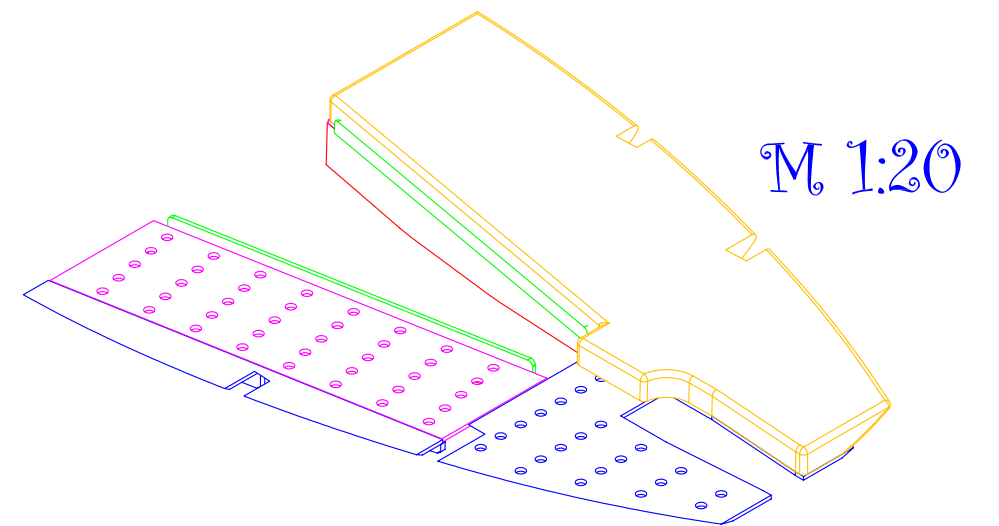
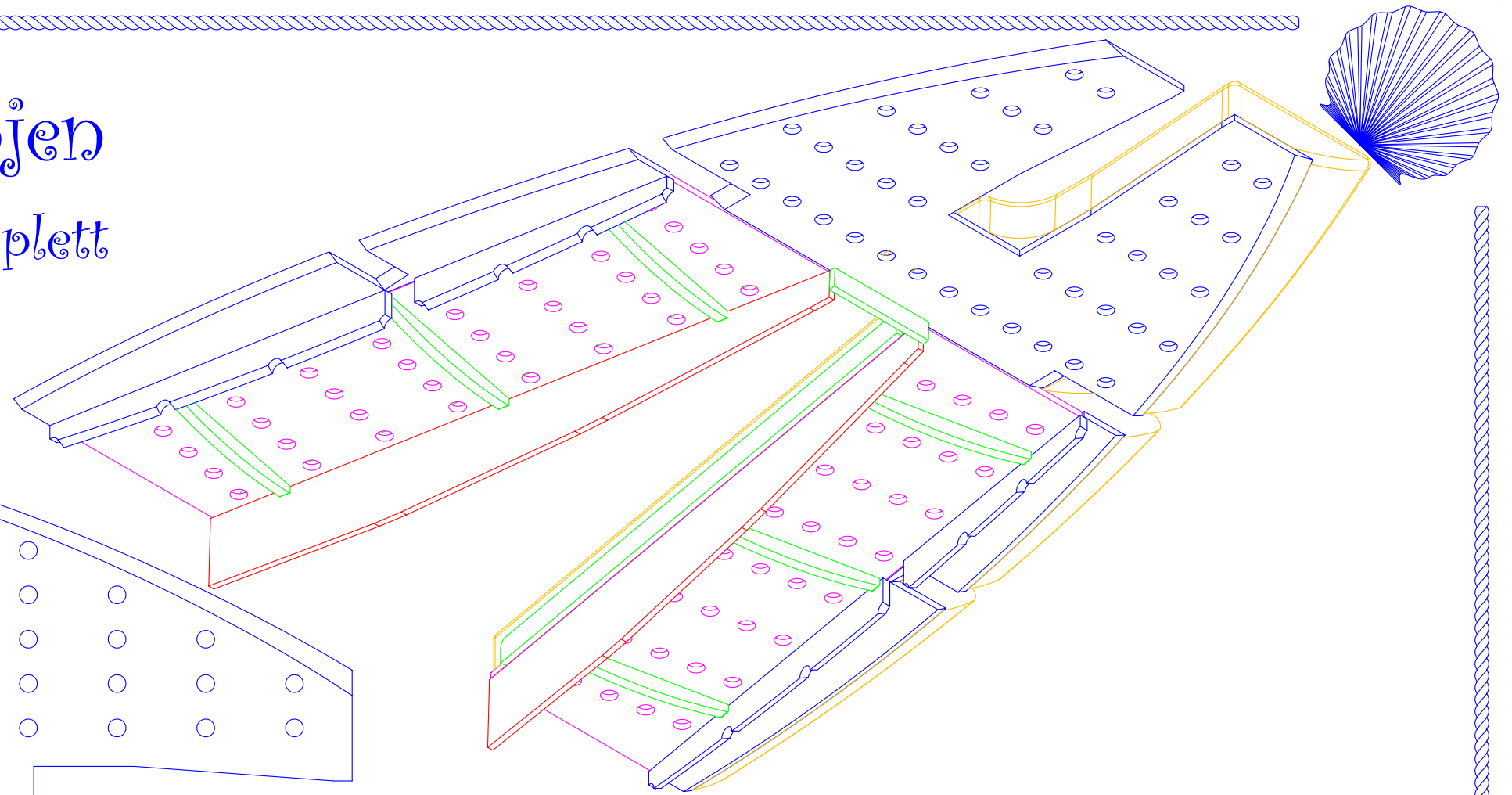
M 1:10

28' Camden Class

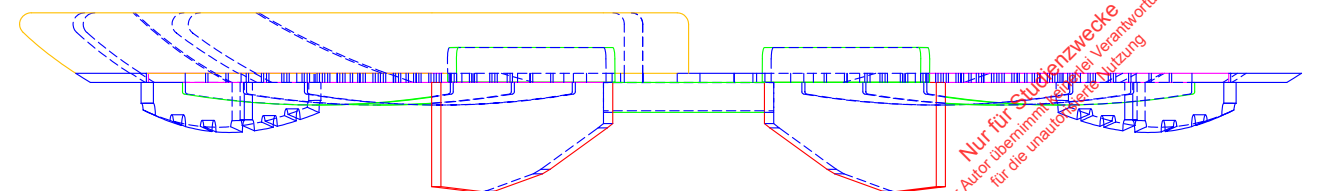
# Kojen komplett



Sperholz Okoumé Marinequalität  
Sichtseiten WRC-Furnier  
Schaumgummi Dichte 030



M 1:20



Nur für Studienzwecke  
Der Autor übernimmt keine Verantwortung  
für die unautorisierte Vervielfältigung

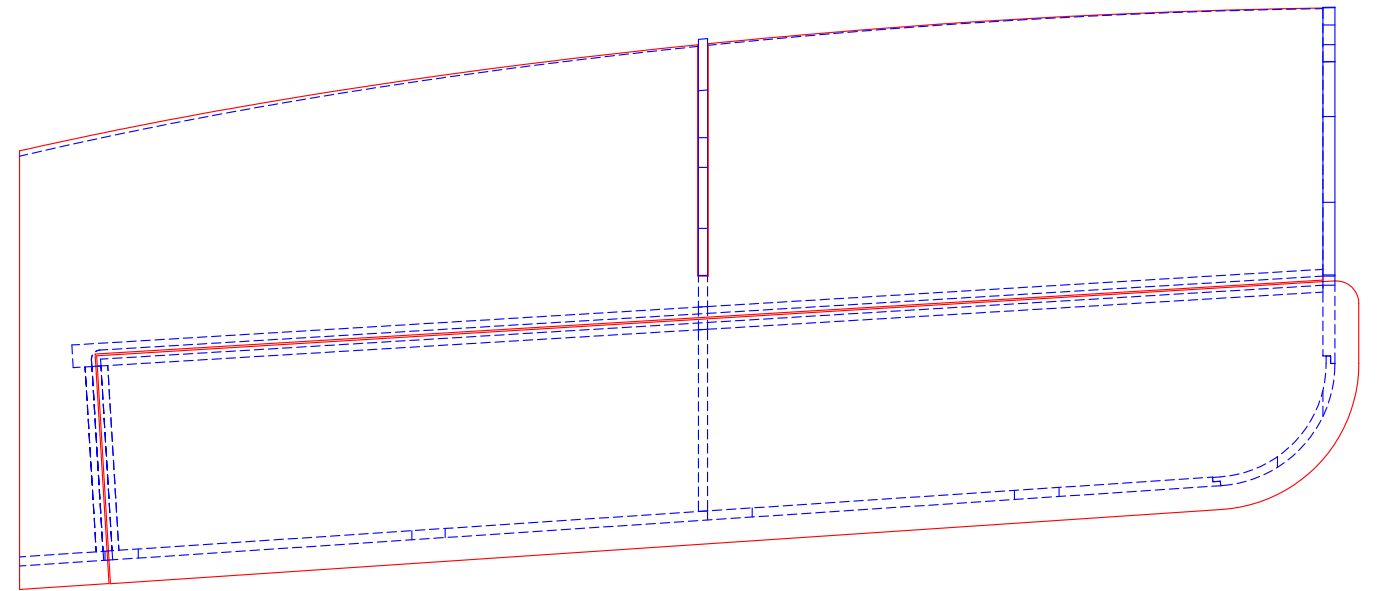
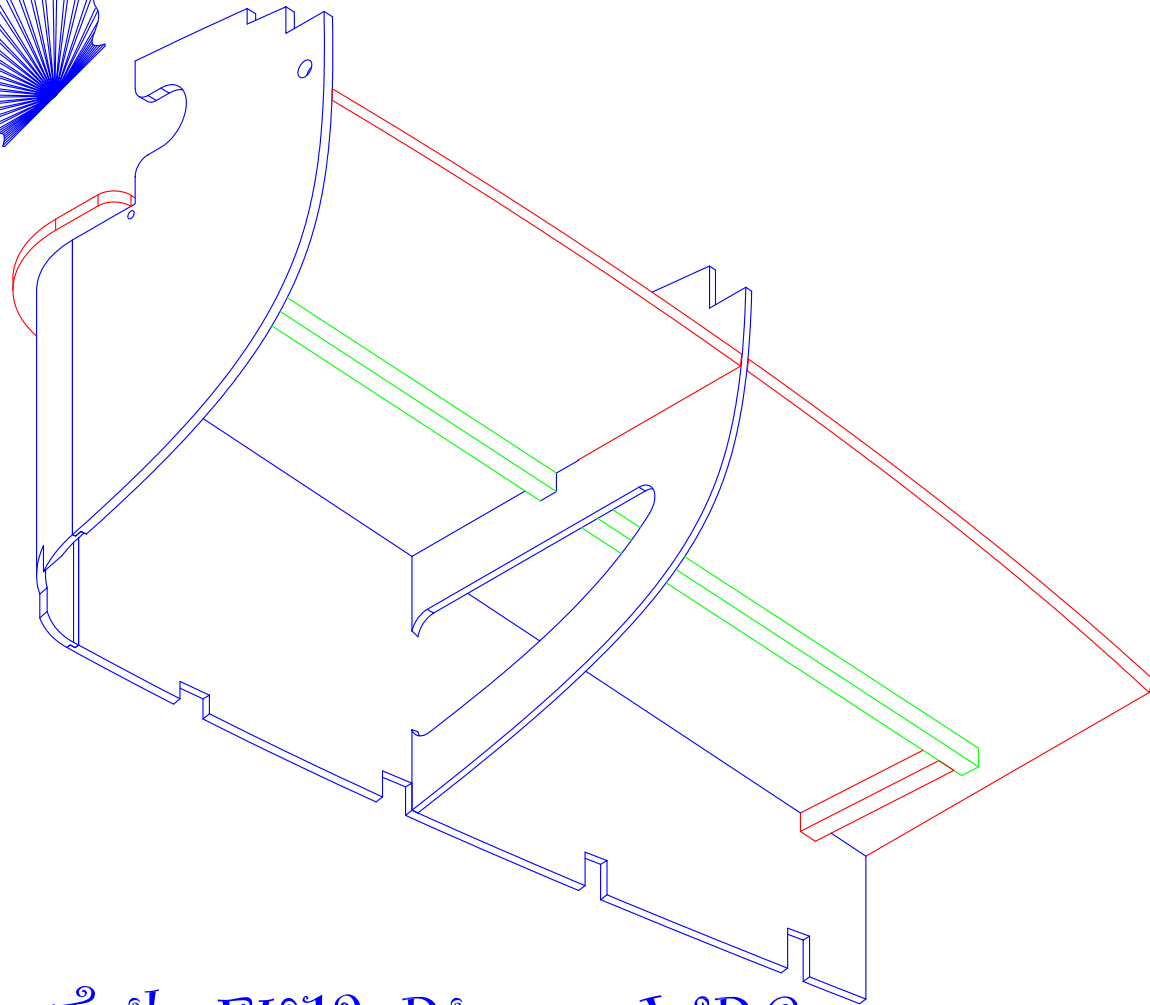
M 1:10

28' Camden Class

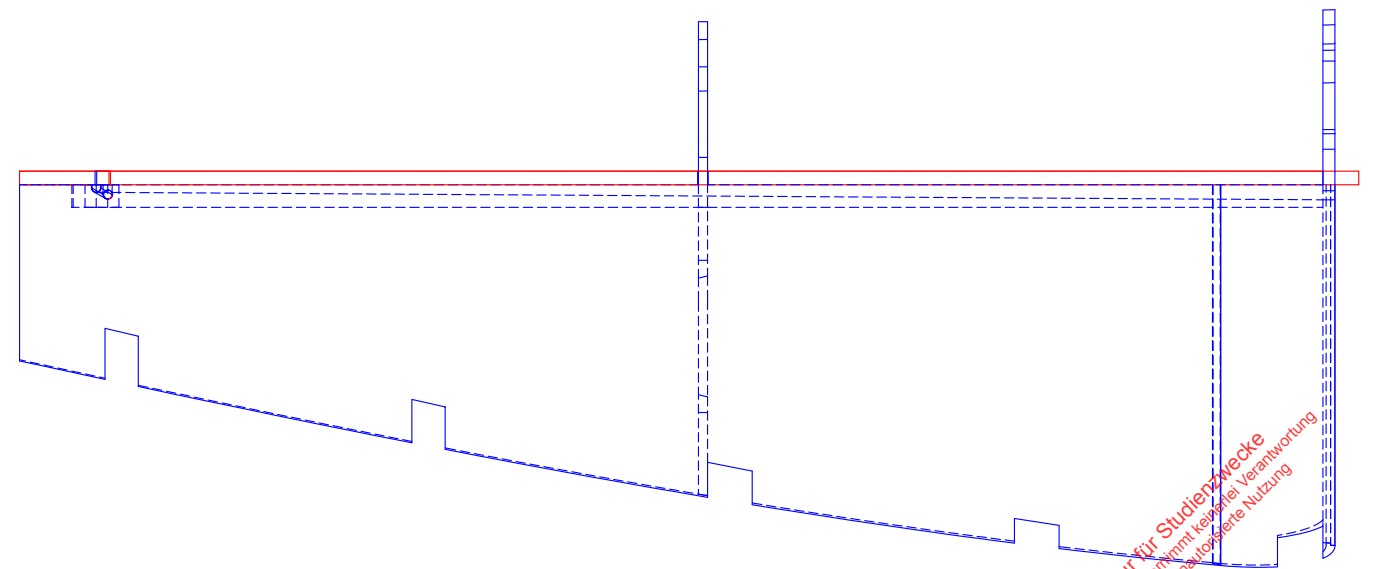
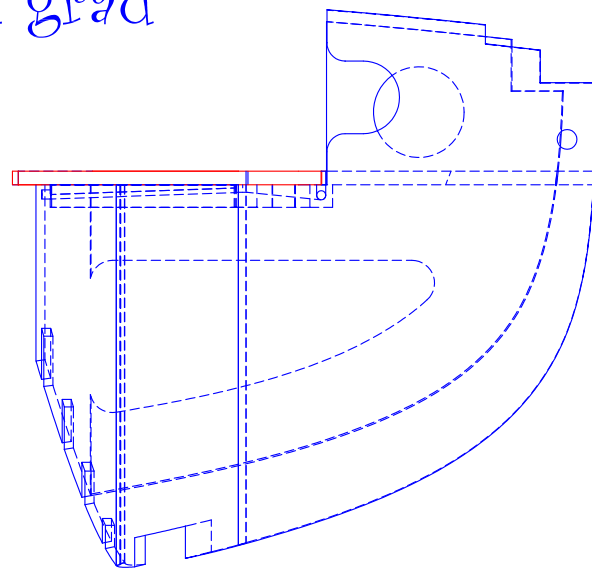


# Backskisten

BB-Seite



alle Teile FU12, Rinnen WRC  
Sichtseiten WRC-Furnier  
Rückseiten Epoxi grau



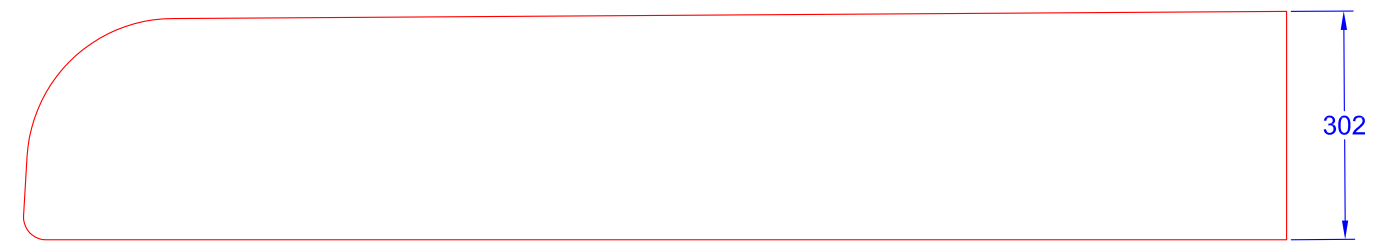
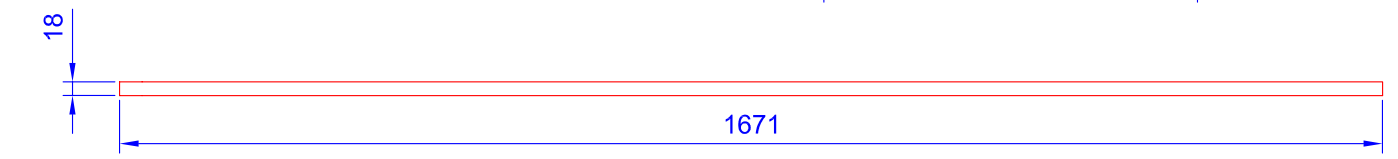
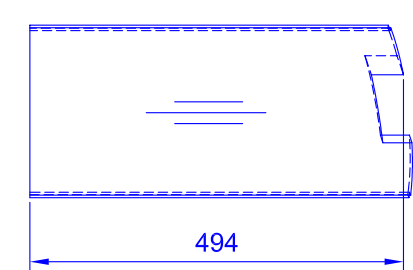
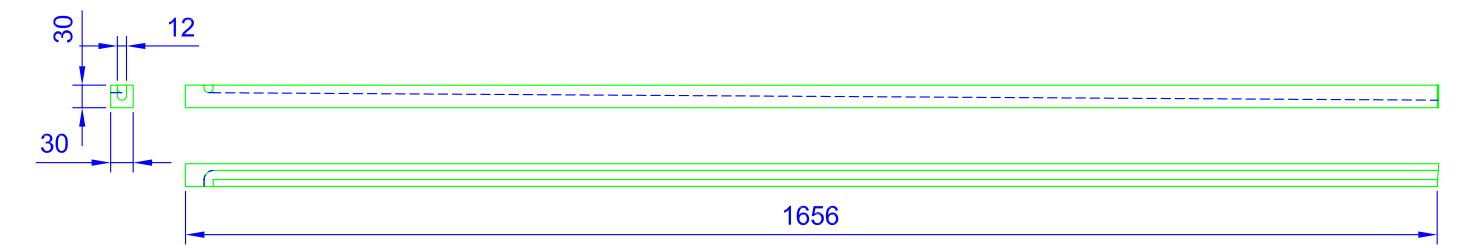
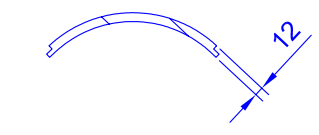
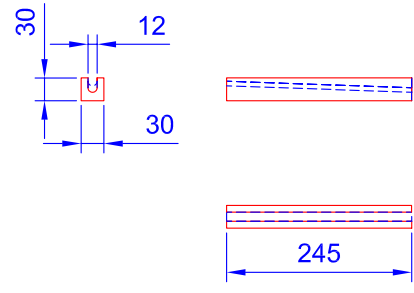
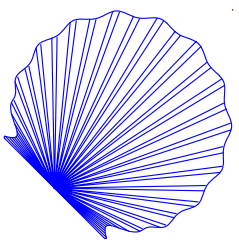
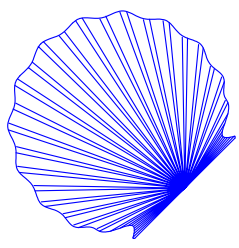
Nur für Studienzwecke  
Der Autor übernimmt keine Verantwortung  
für die unautorisierte Nutzung

28' Camden Class

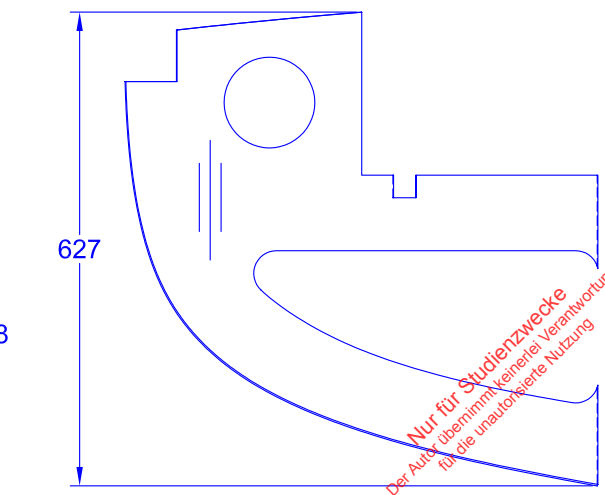
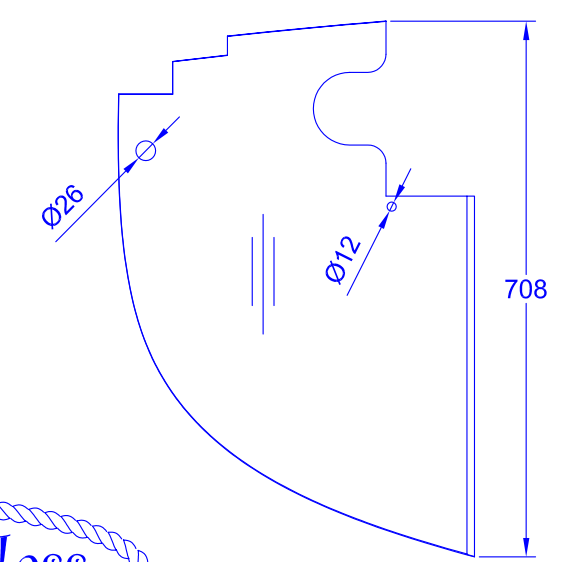
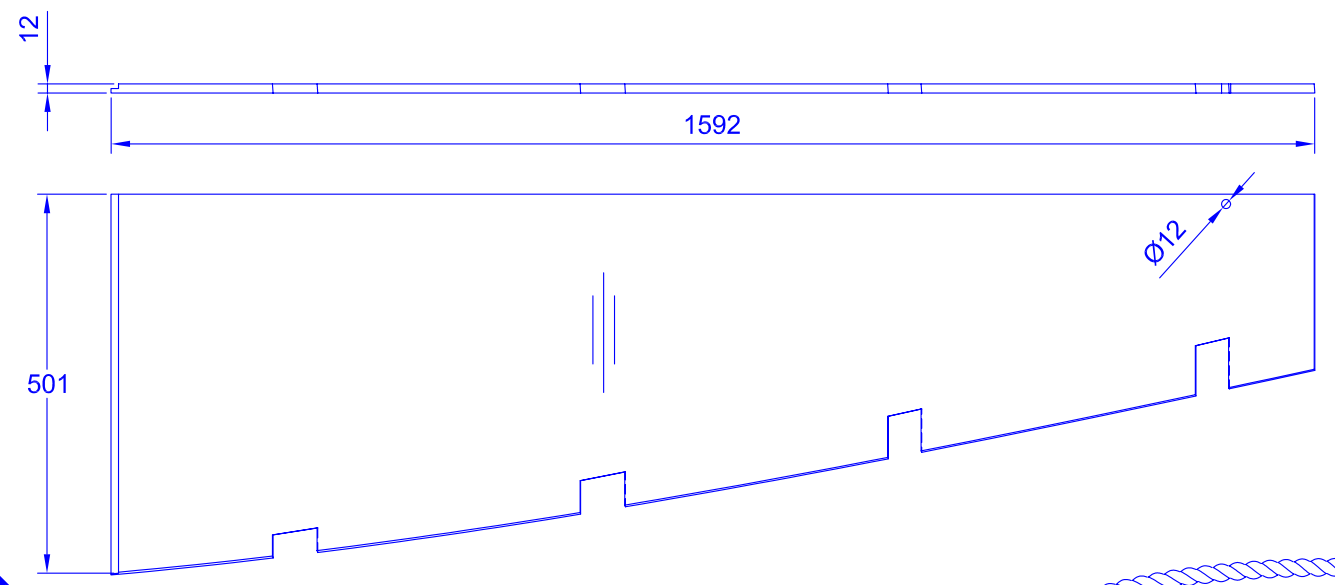
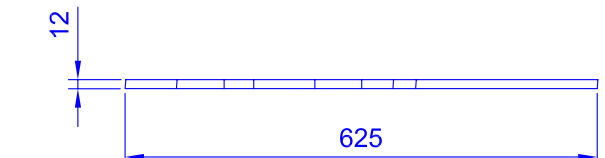
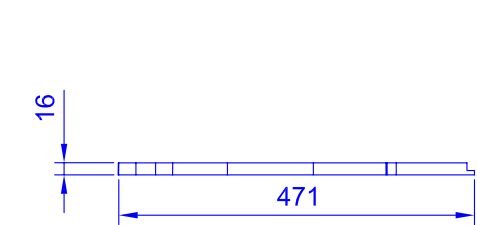
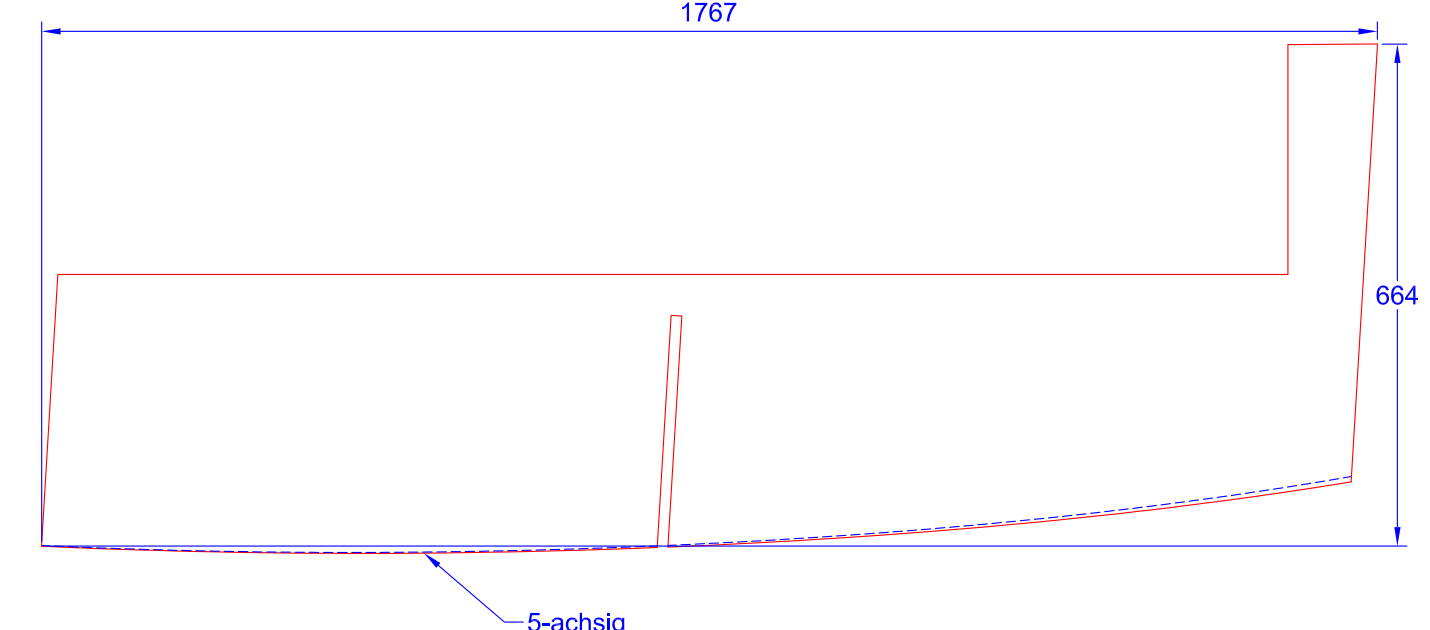
M 1:10

# Backskisten

## Einzelteile BB-Seite



Sperrholz Okoumé Marinequalität  
 Sichtseiten WRC-Furnier  
 angegebene Dicken Fertigmaß inkl. Furnier bzw. Teakstab



Nur für Studienzwecke  
 übernimmt keinerlei Verantwortung  
 für die unautorisierte Nutzung

M 1:10

28' Camden Class

