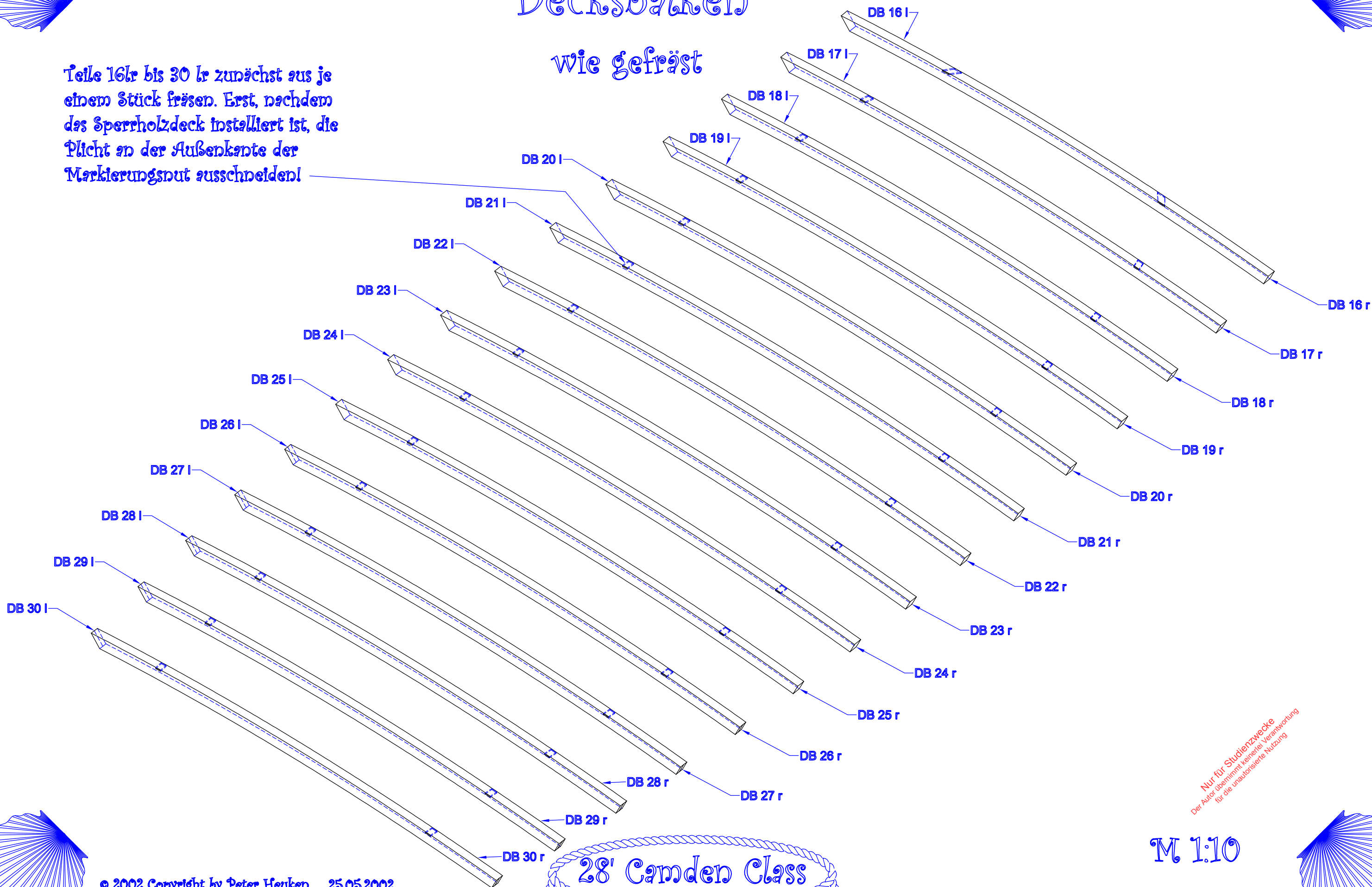


Decksbalken

wie gefräst

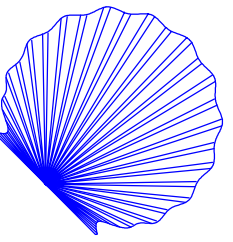
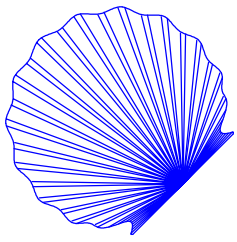
Teile 16r bis 30 r zunächst aus je einem Stück fräsen. Erst, nachdem das Sperrholzdeck installiert ist, die Pflicht an der Außenkante der Markierungsnut ausschneiden!



Nur für Studienzwecke
Der Autor übernimmt keinerlei Verantwortung
für die unautorisierte Nutzung

28' Camden Class

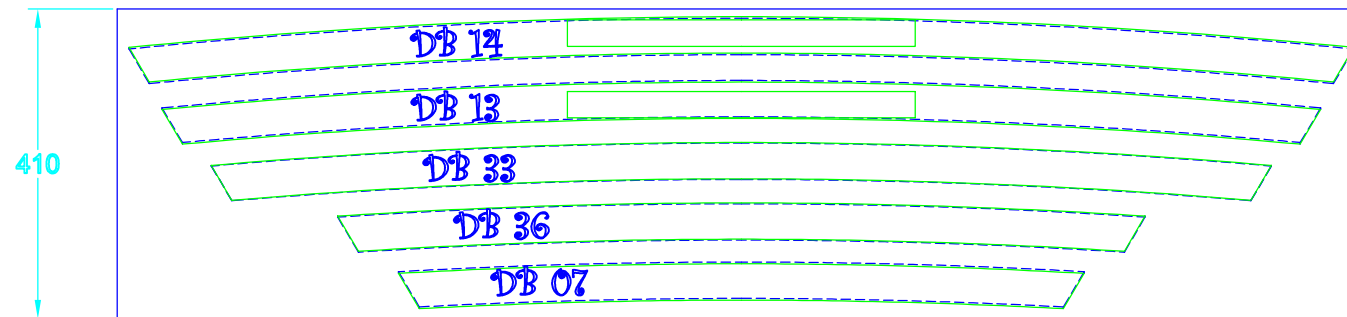
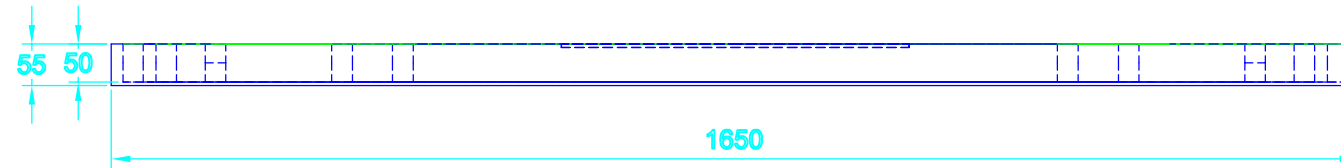
M 1:10



Decksbalken

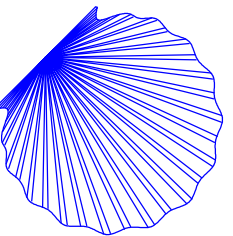
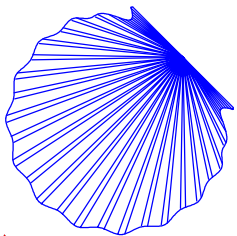
DB 07, 13, 14, 33, 36

Robinie



Nur für Studienzwecke
Der Autor übernimmt keinerlei Verantwortung
für die unautorisierte Nutzung

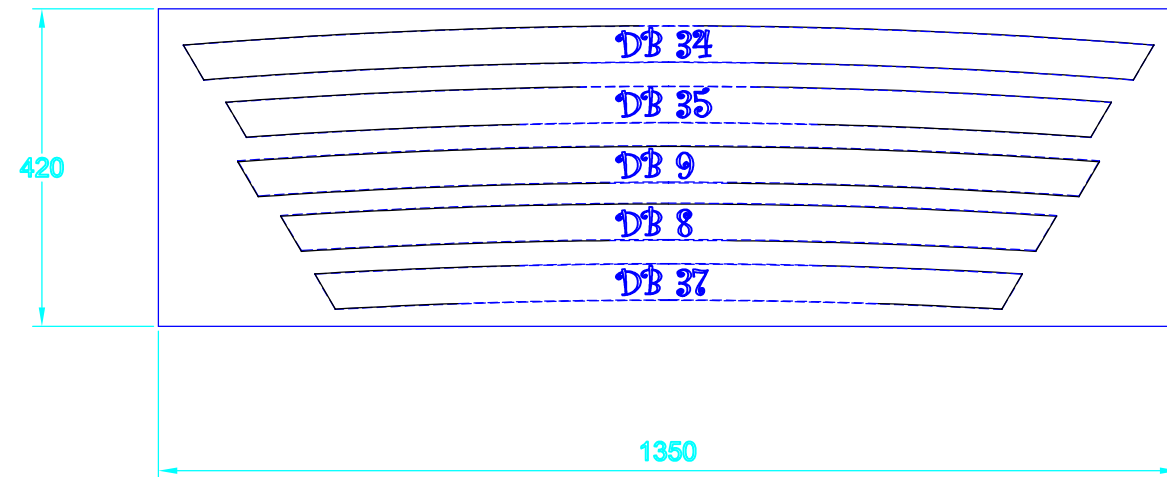
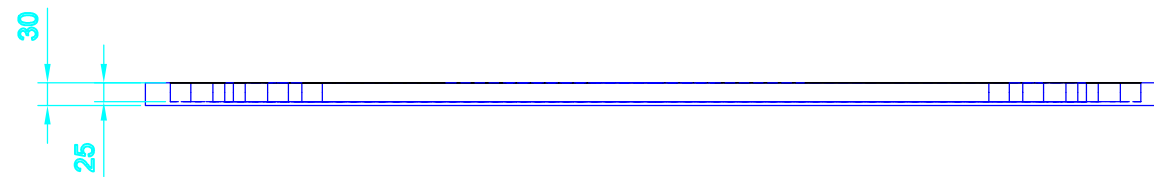
M 1:10



Decksbalken

DB 8, 9, 34, 35, 37

Fichte



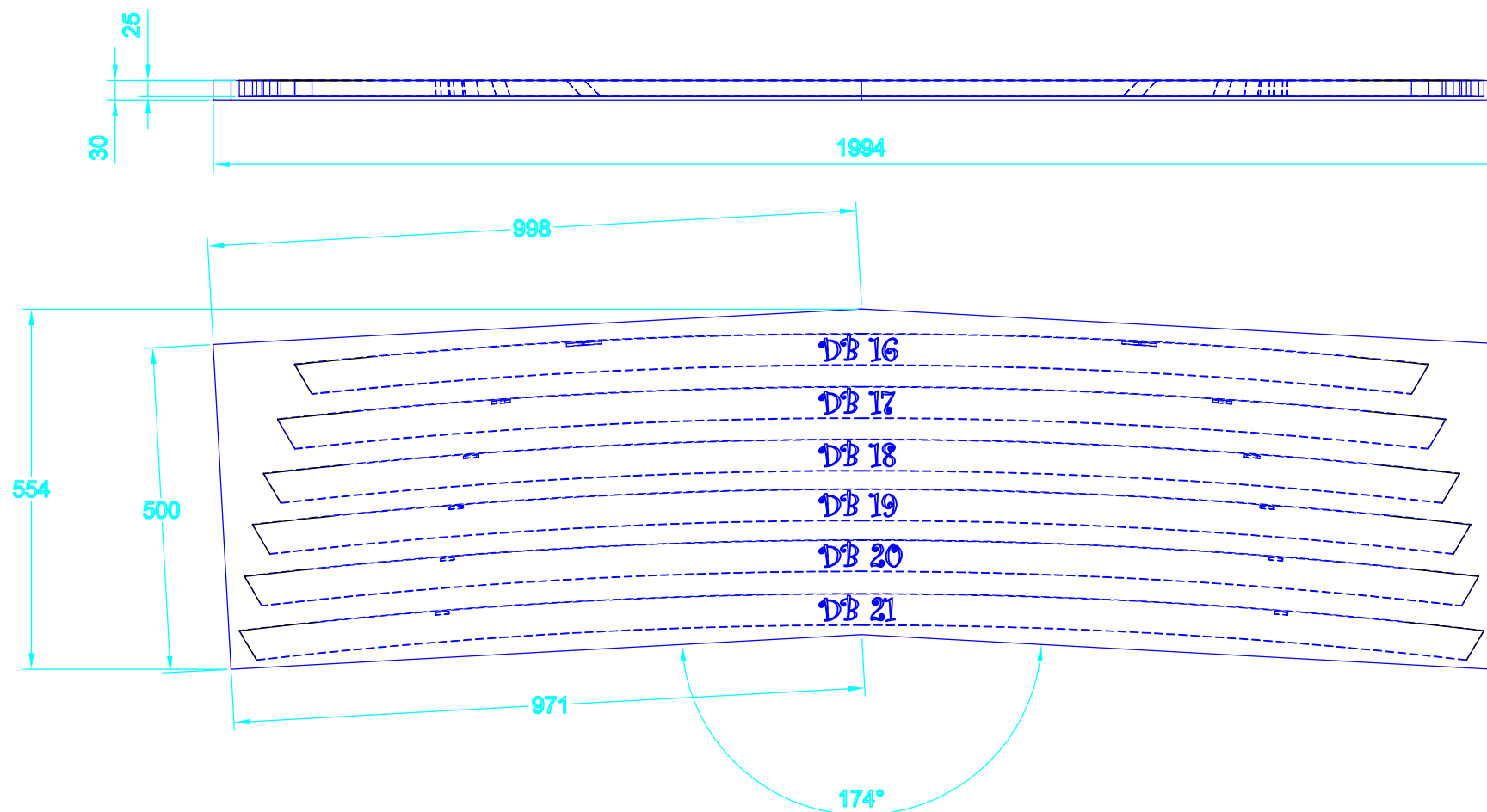
Nur für Studienzwecke
Der Autor übernimmt keinerlei Verantwortung
für die unautorisierte Nutzung

M 1:10

Decksbalken

DB 16-21

Fichte



Nur für Studienzwecke
Der Autor übernimmt keinerlei Verantwortung
für die unautorisierte Nutzung

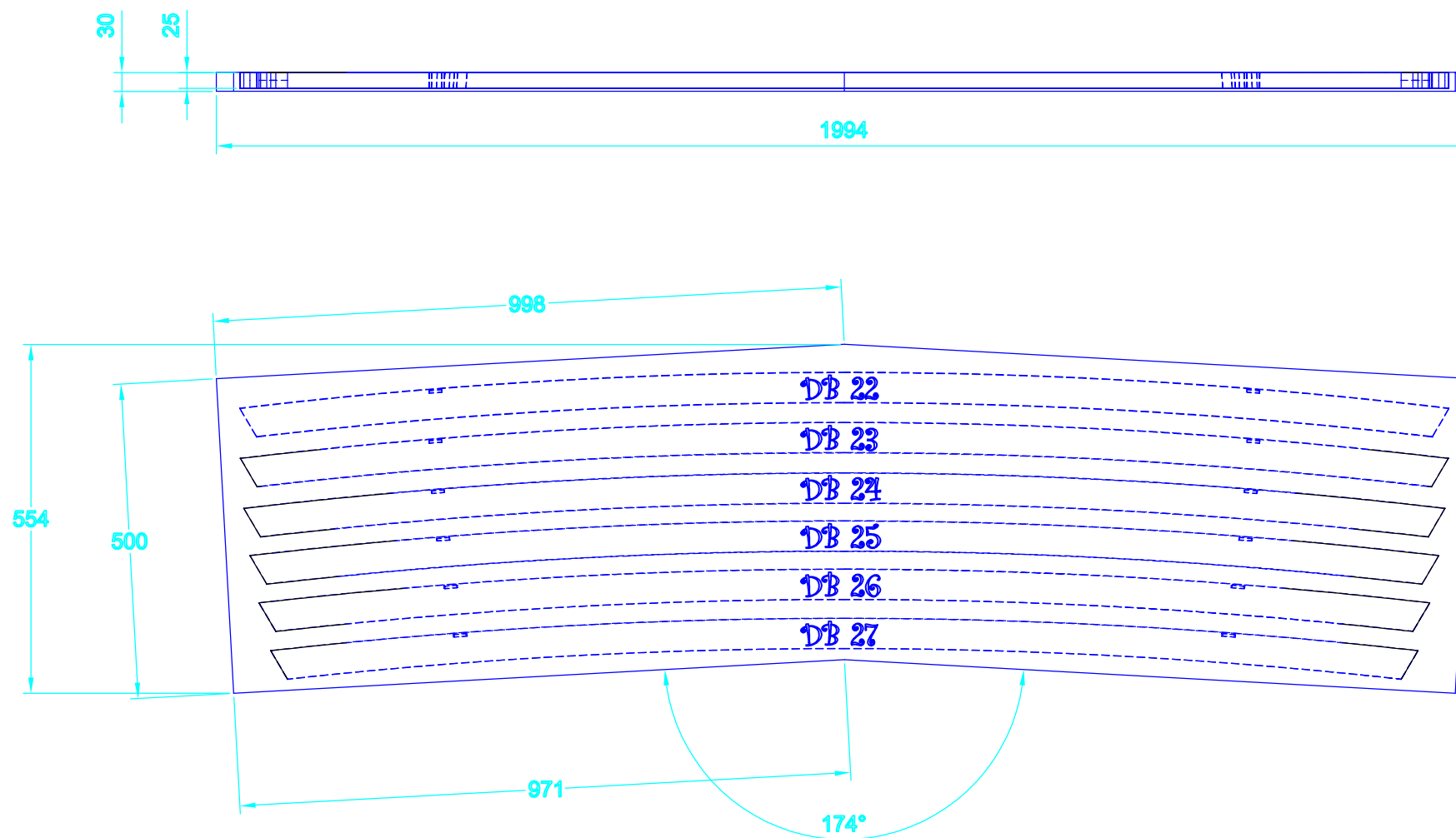
M 1:10

28' Camden Class

Decksbalken

DB 22-27

Fichte



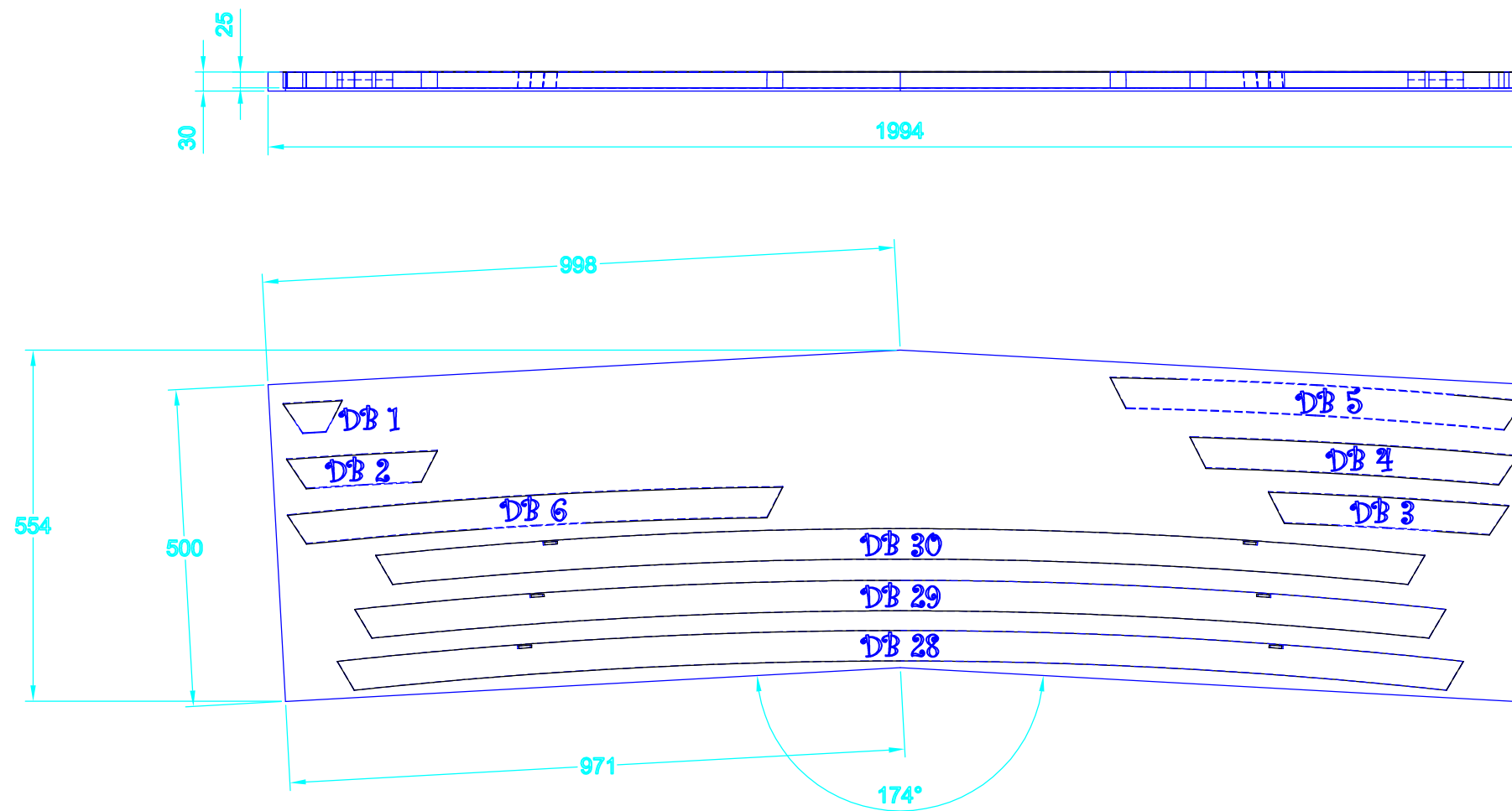
Nur für Studienzwecke
Der Autor übernimmt keinerlei Verantwortung
für die unautorisierte Nutzung

M 1:10

Decksbalken

DB 1-6, 28-30

Fichte



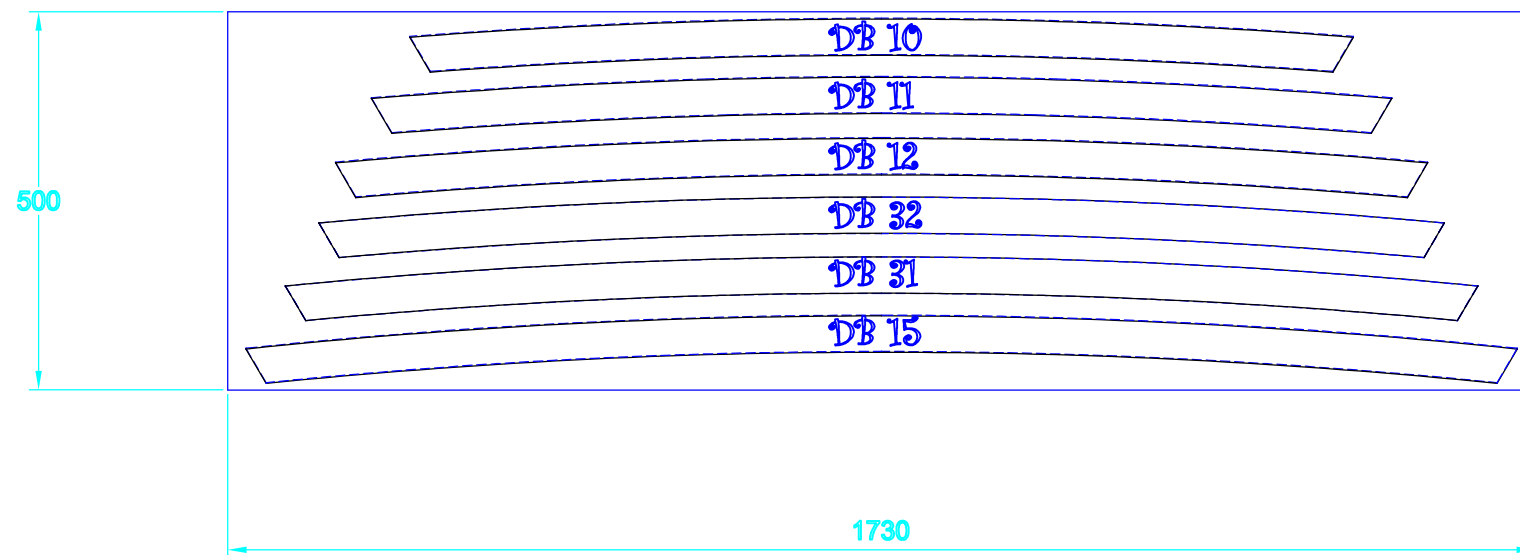
Nur für Studienzwecke
Der Autor übernimmt keinerlei Verantwortung
für die unautorisierte Nutzung

M 1:10

Decksbalken

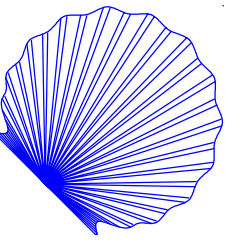
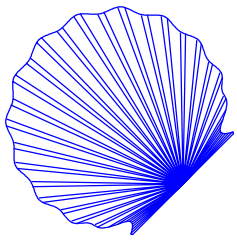
DB 10-12, 15, 31, 32

Fichte



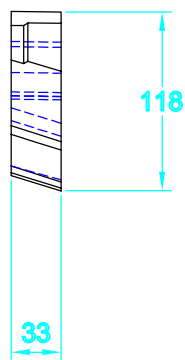
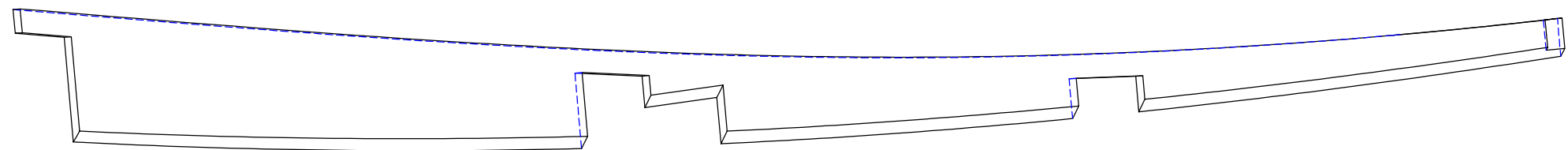
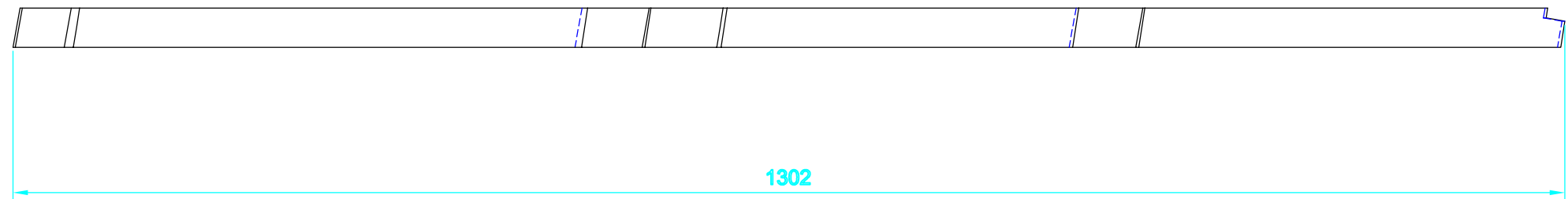
Nur für Studienzwecke
Der Autor übernimmt keinerlei Verantwortung
für die unautorisierte Nutzung

M 1:10



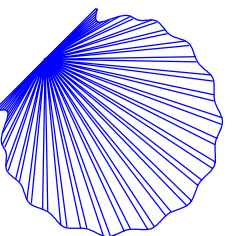
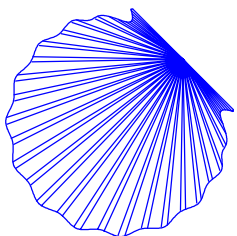
Diagonale BB

je 1 Stück symmetrisch

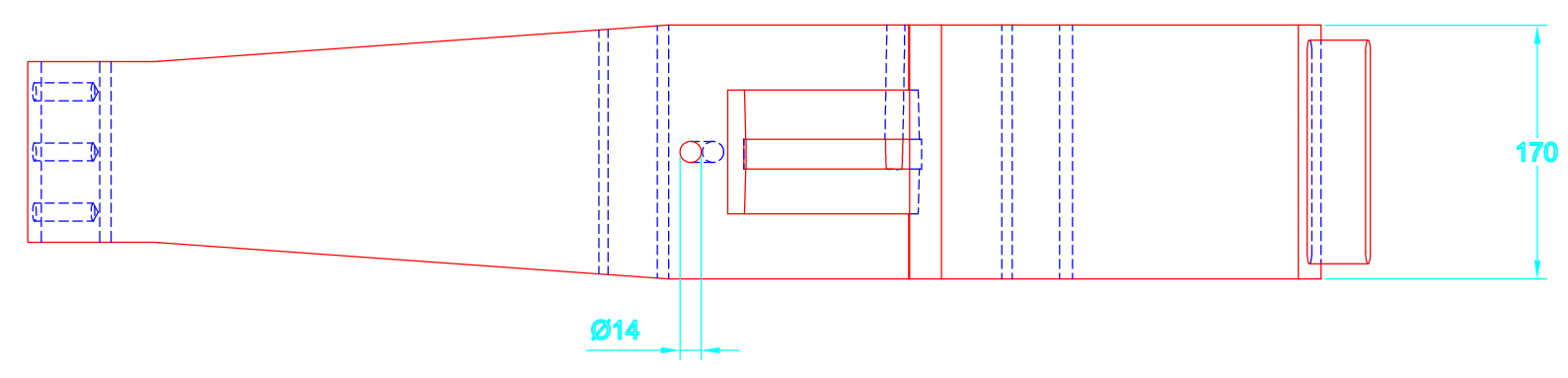
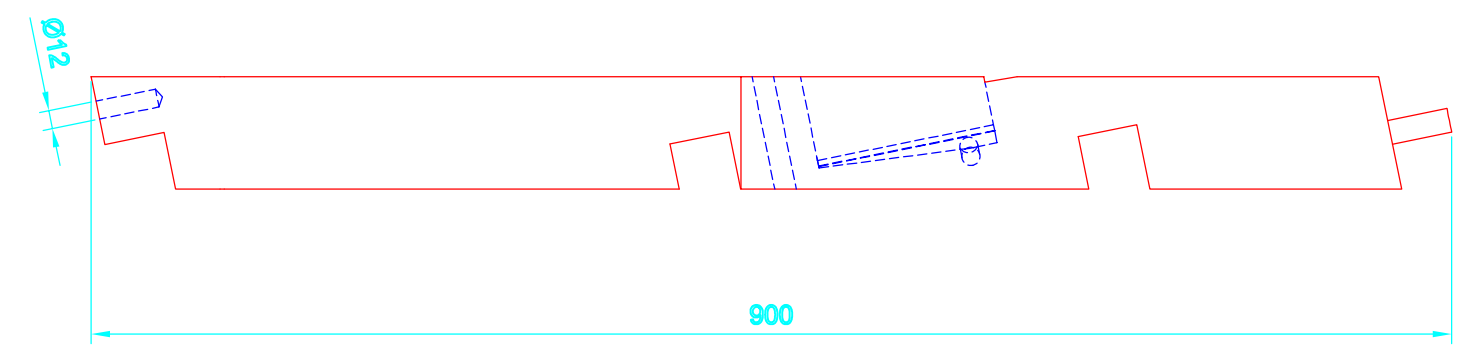
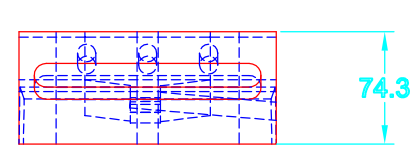
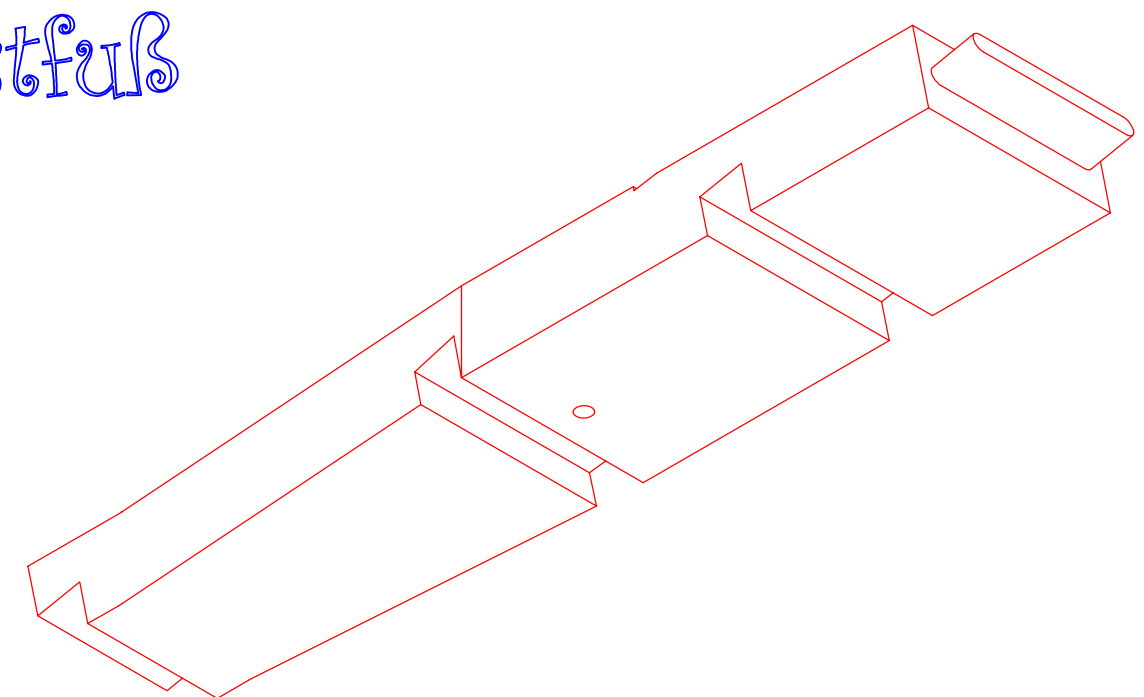


Nur für Studienzwecke
Der Autor übernimmt keinerlei Verantwortung
für die unautorisierte Nutzung

M 1:5



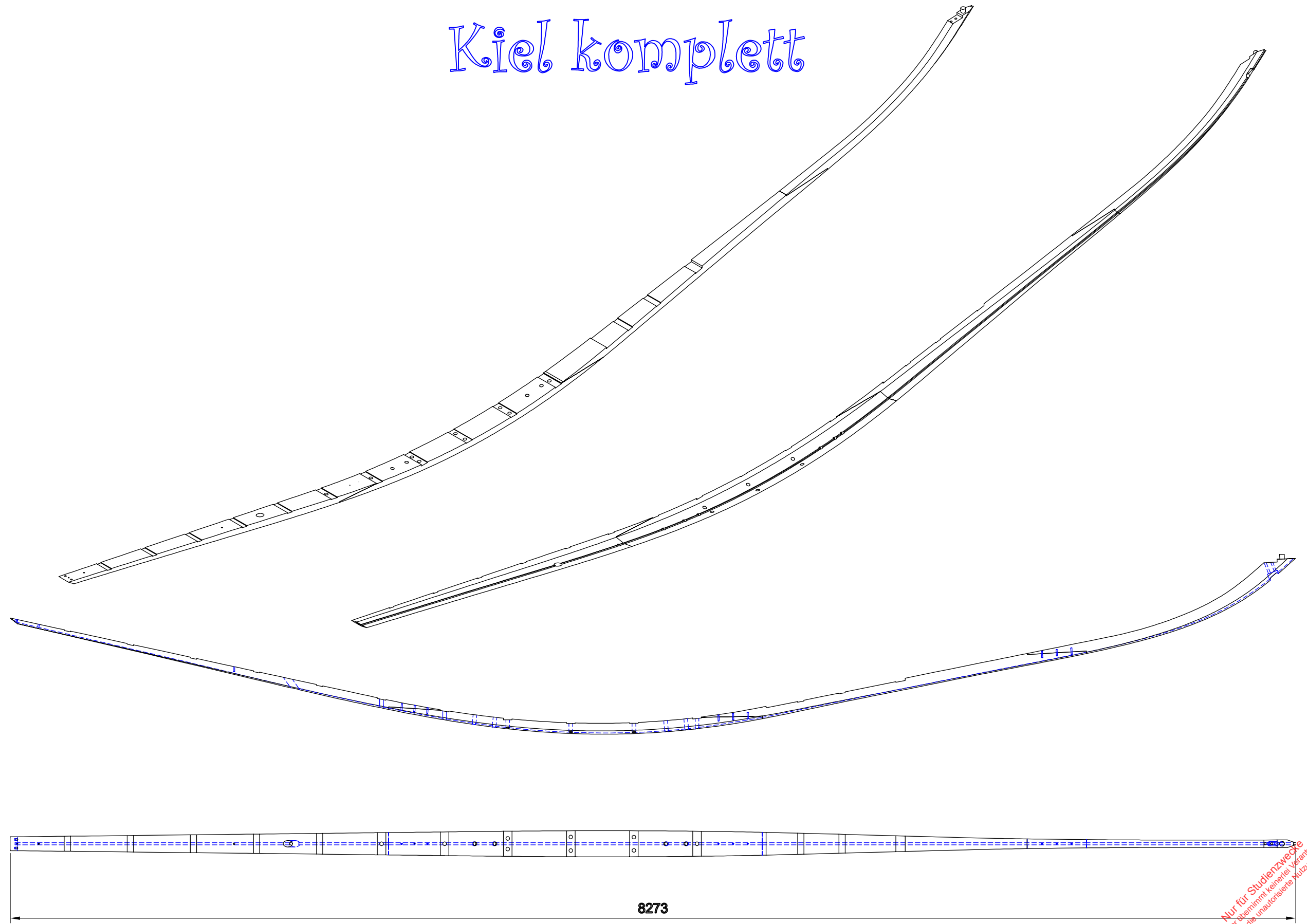
Mastfuß



Nur für Studienzwecke
Der Autor übernimmt keinerlei Verantwortung
für die unautorisierte Nutzung

M 1:5

Kiel komplett



Nur für Studienzwecke
Der Autor übernimmt keinerlei Verantwortung
für die unautorisierte Nutzung

8273