



28' Camden Class

Design: B.B. Crowninshield 1915

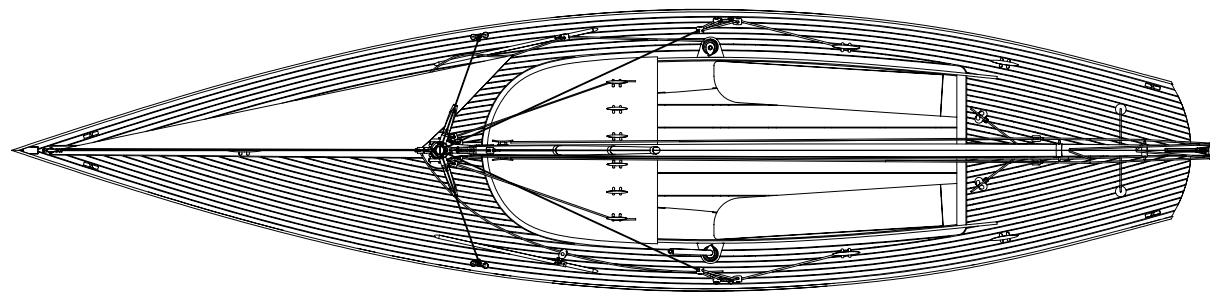
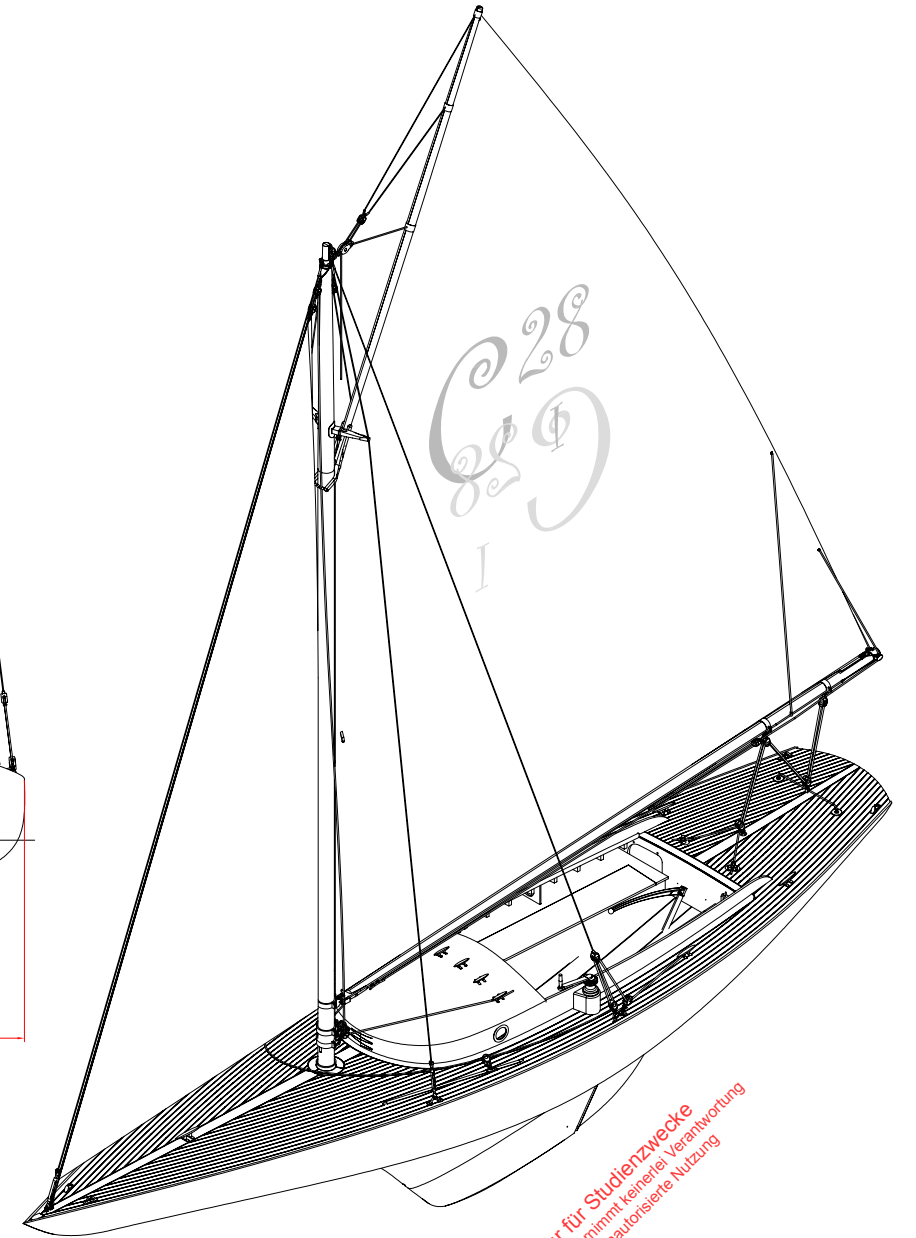
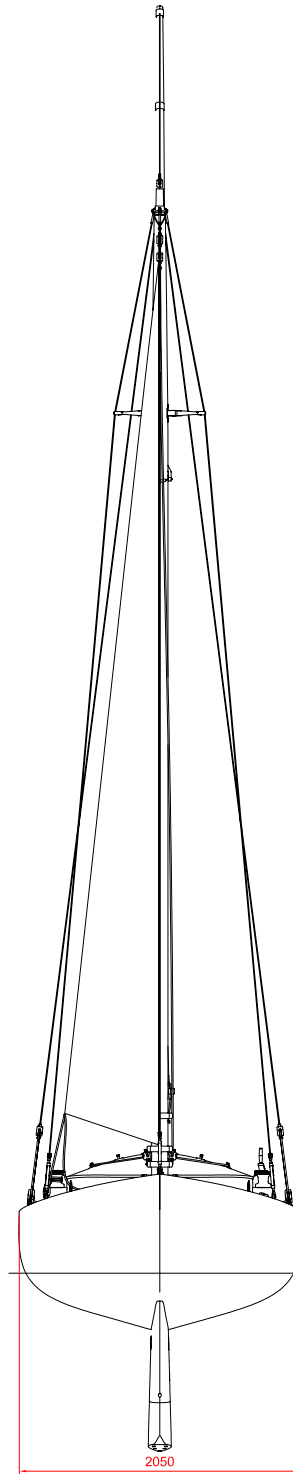
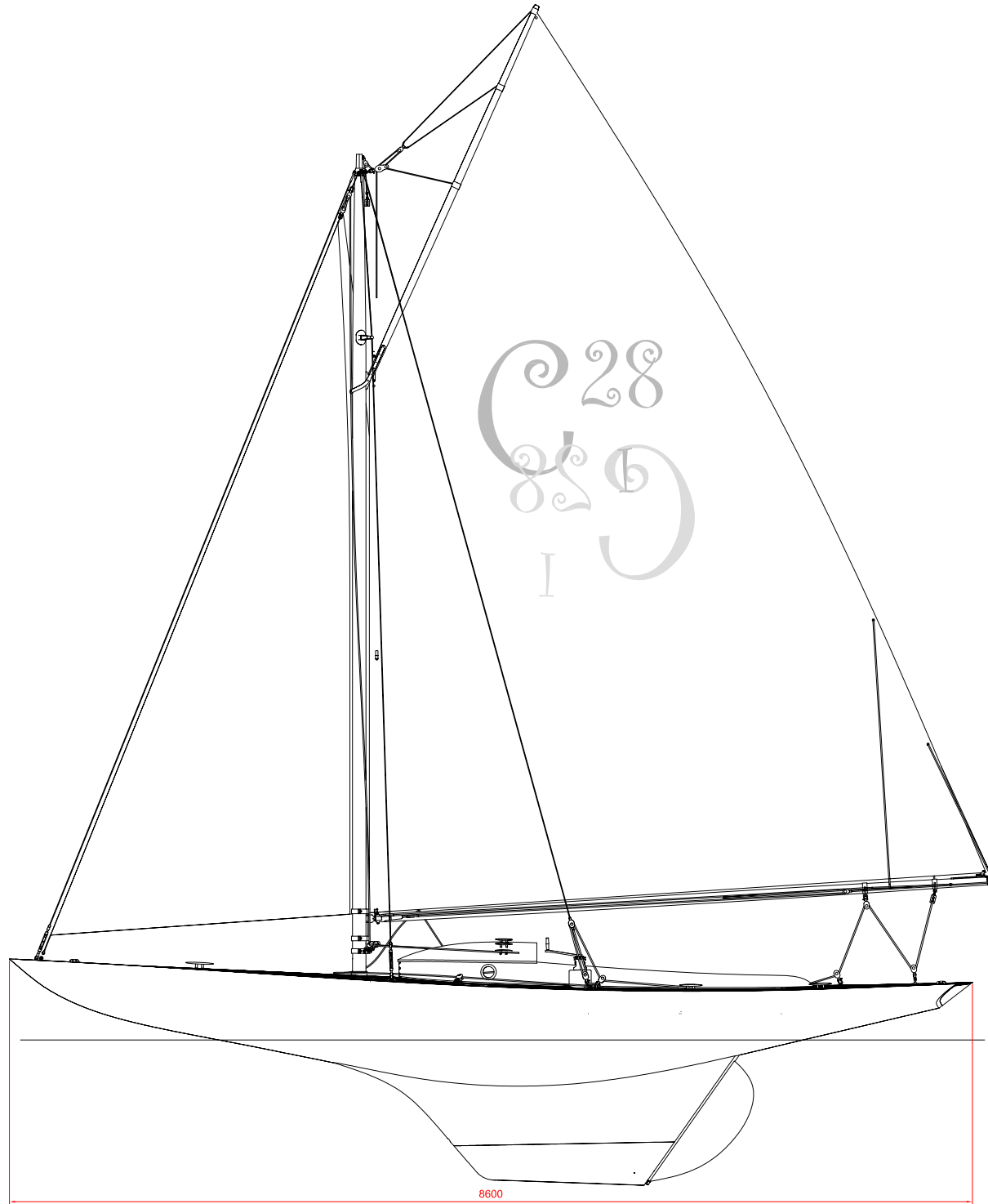
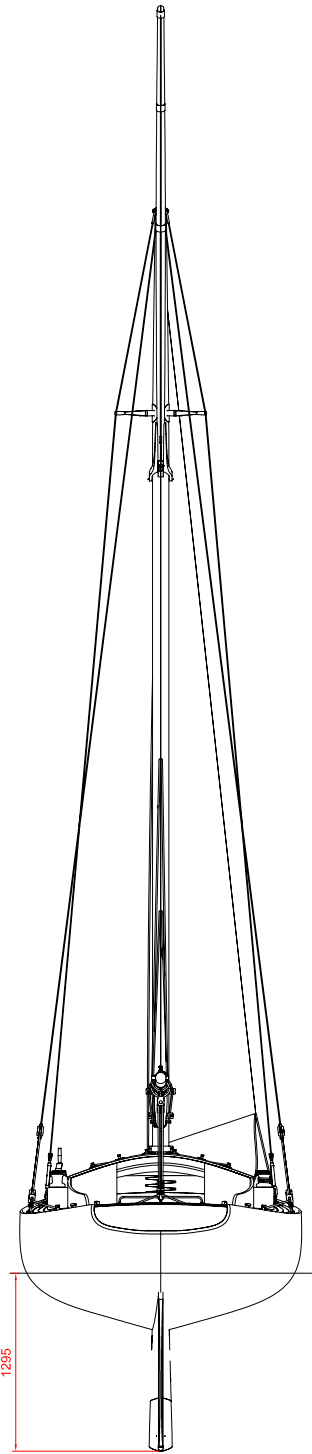
Konstruktion: Peter Heuken 1999-2004

CNC: Mike Pöll 2001-2004

Prototyp: Hans Hirtl 2002-2004

Nur für Studienzwecke
Der Autor übernimmt keinerlei Verantwortung
für die unautorisierte Nutzung

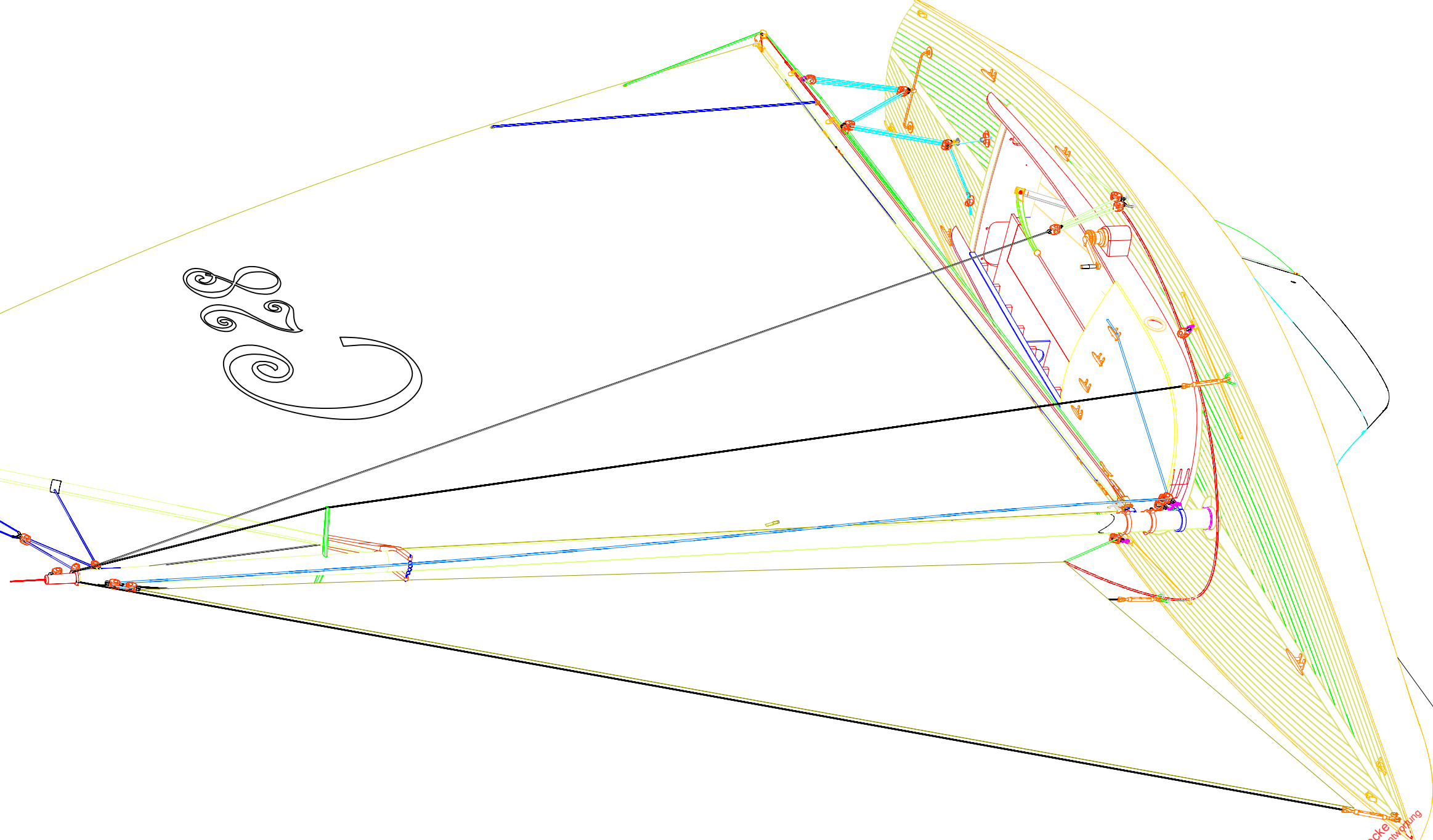
Klar zum Auslaufen



Nur für Studienzwecke
Der Autor übernimmt keinerlei Verantwortung
für die unautorisierte Nutzung

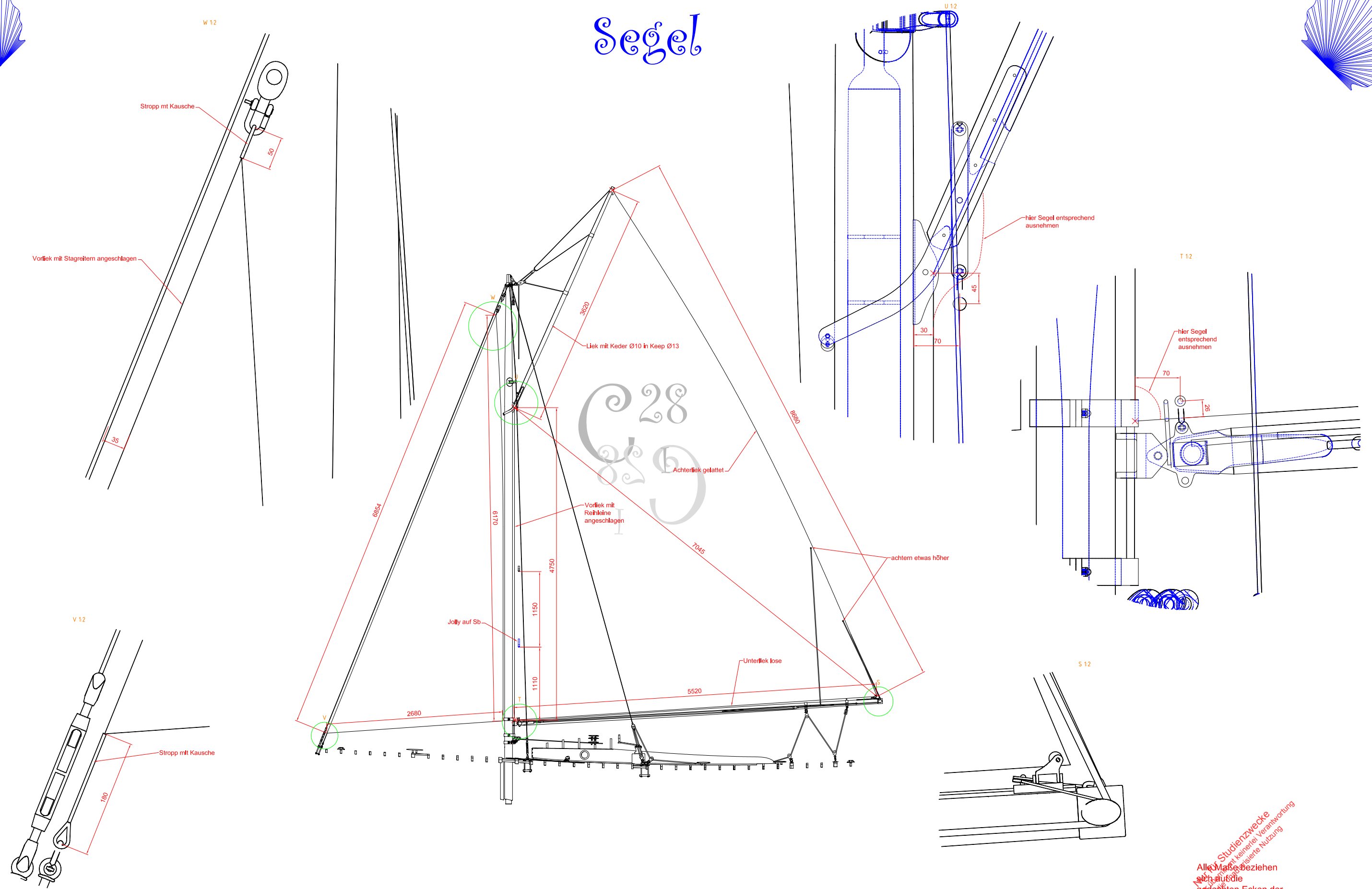
Klar zum Auslaufen

28



Nur für Studienzwecke
Der Autor übernimmt keinerlei Verantwortung
für die unautorisierte Nutzung

Segel

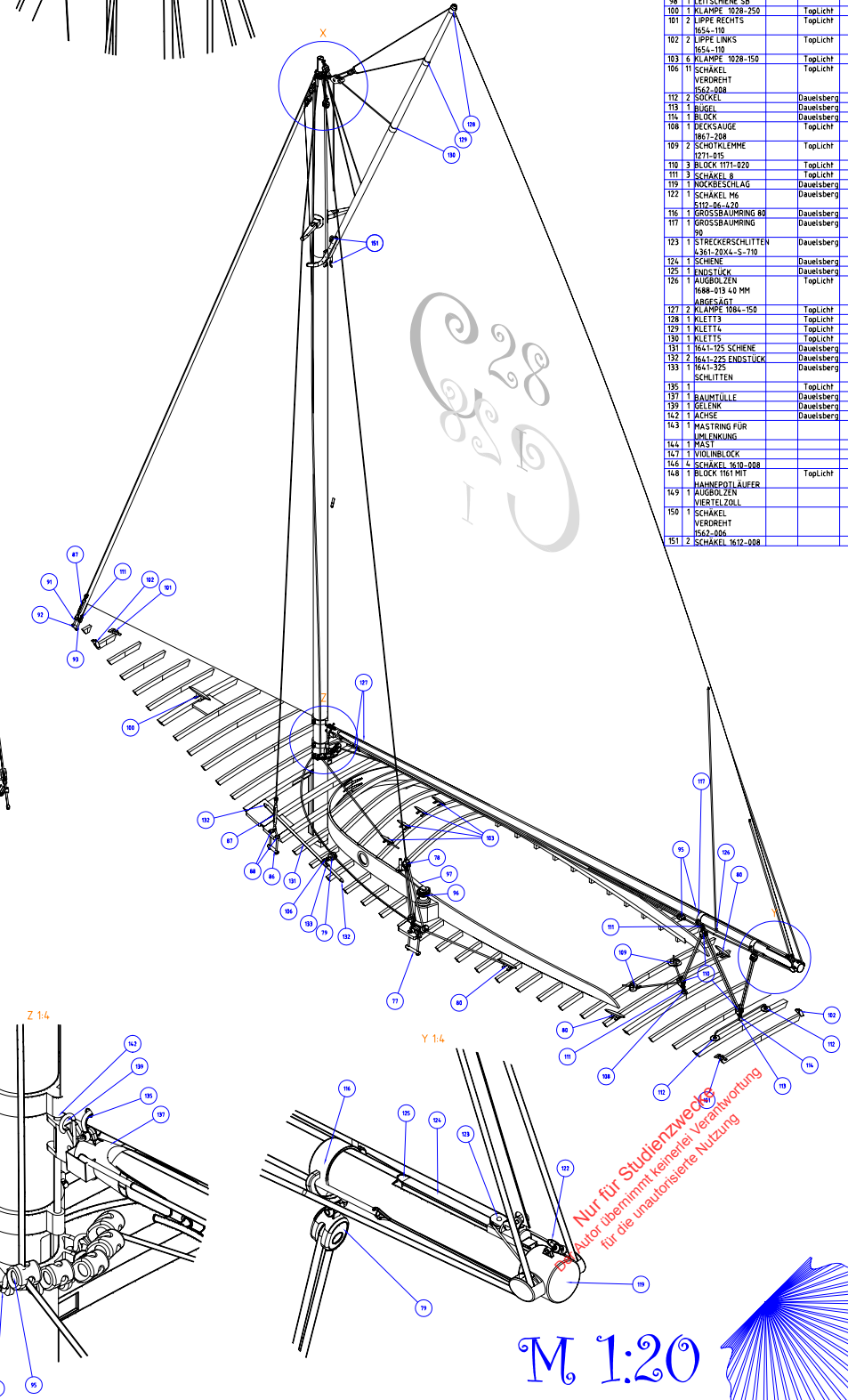
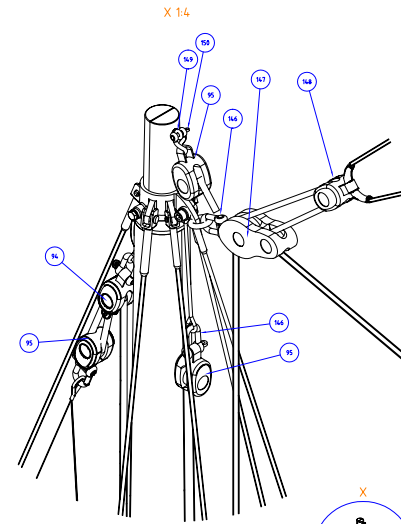


Alle Maße beziehen sich auf die gedachten Ecken der Segel. Eventuelle Abrundungen oder Ausnehmungen sind nicht berücksichtigt.

Studienzwecke
keinerlei Verantwortung
keinerlei Nutzung

28' Camden Class

Rigg und Beschlage



Nummer	Bezeichnung	Bestandteil	Hersteller	Preis
77	2	BUDEL BREIT	Dauetsberg	
78	2	BLICK 1111-011	Toplicht	
79	6	BLICK 1111-010	Toplicht	
80	4	KLAMPE 1028-200	Toplicht	
81	2	U-BUDEL	Dauetsberg	
82	1	MAITERSPANNER	Toplicht	
83	2	ROSETTE	Dauetsberg	
84	1	ROSETTE_SB_1	Dauetsberg	
85	1	ROSETTE_SB_2	Dauetsberg	
86	1	AUGBOLZEN	Toplicht	
87	1	1688-013-10 MM		
88	1	ABDECKUNG	Dauetsberg	
89	1	1688-013	Toplicht	
90	1	BLICK 1161-011	Toplicht	
91	1	BLICK 1161-010	Toplicht	
92	1	ANDERSEN 1251-A	Toplicht	
93	1	KURBEL	Toplicht	
94	1	LEITSCHEIBE SB	Toplicht	
95	1	KLAMPE 1028-250	Toplicht	
96	2	LIPPE RECHTS	Toplicht	
97	2	LIPPE LINKS	Toplicht	
98	1	KLAMPE 1028-150	Toplicht	
99	1	SCHAKEL	Toplicht	
100	1	VERDREHT		
101	2	SOCKEL	Dauetsberg	
102	1	BUDEL	Dauetsberg	
103	1	DECKGAUGE	Toplicht	
104	2	SCHOTLEHNE	Toplicht	
105	3	BLICK 1111-020	Toplicht	
106	1	SCHAKEL	Toplicht	
107	1	NÖCKBESCHLAG	Dauetsberg	
108	1	SCHAKEL	Dauetsberg	
109	1	GROSSAUFHANGUNG	Dauetsberg	
110	1	GROSSAUFHANGUNG	Dauetsberg	
111	1	STRECKERSCHLITTEN	Dauetsberg	
112	1	SCHENE	Dauetsberg	
113	1	ENDSTÜCK	Dauetsberg	
114	1	AUGBOLZEN	Toplicht	
115	1	1688-013 4.0 MM		
116	1	ABDECKUNG	Toplicht	
117	2	KLAMPE 1084-150	Toplicht	
118	1	KLETT4	Toplicht	
119	1	KLETT5	Toplicht	
120	1	1641-125 SCHENE	Dauetsberg	
121	2	1641-325 ENDSTÜCK	Dauetsberg	
122	1	1641-325 SCHLITTEN	Dauetsberg	
123	1	BAUMTÜLLE	Dauetsberg	
124	1	BELLEN	Dauetsberg	
125	1	JACHS	Dauetsberg	
126	1	MASTRING FÜR		
127	1	MASTRING		
128	1	1671-020A-5-110		
129	1	1671-020A-5-110		
130	1	SCHAKEL 1612-008		
131	1	BLICK 1161 MIT	Toplicht	
132	1	HAHNENPOTLAUFER		
133	1	VERDREHT		
134	2	1641-006		
135	2	SCHAKEL 1612-008		

28
829
I

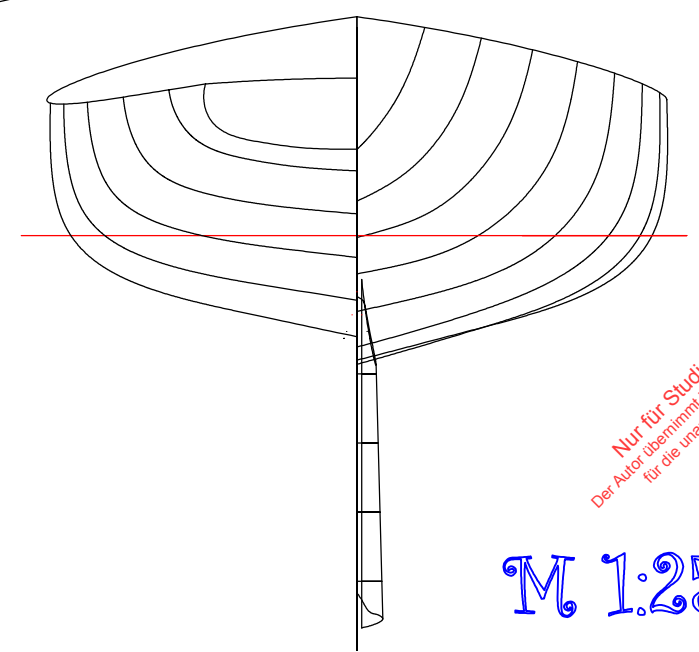
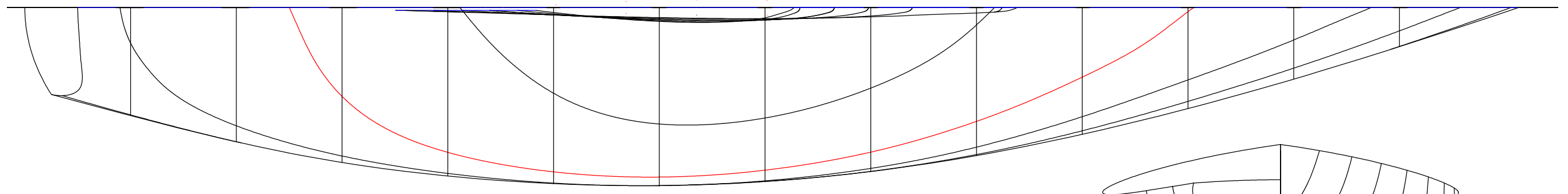
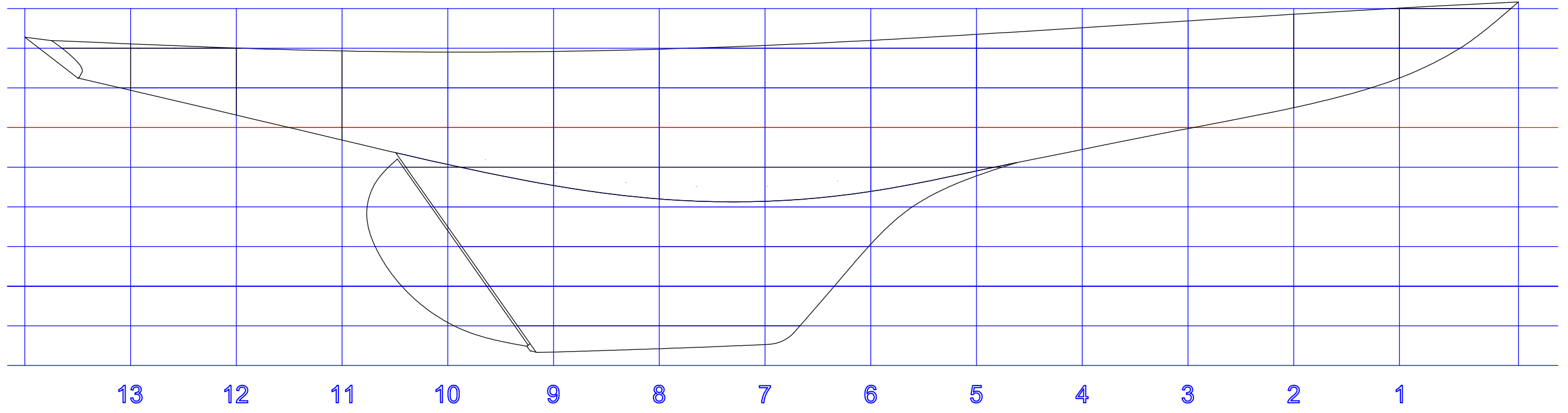
28
829
I

Nur für Studienzwecke
Autor übernimmt keinerlei Verantwortung
für die unautorisierte Nutzung

28' Camden Class

M 1:20

Linien

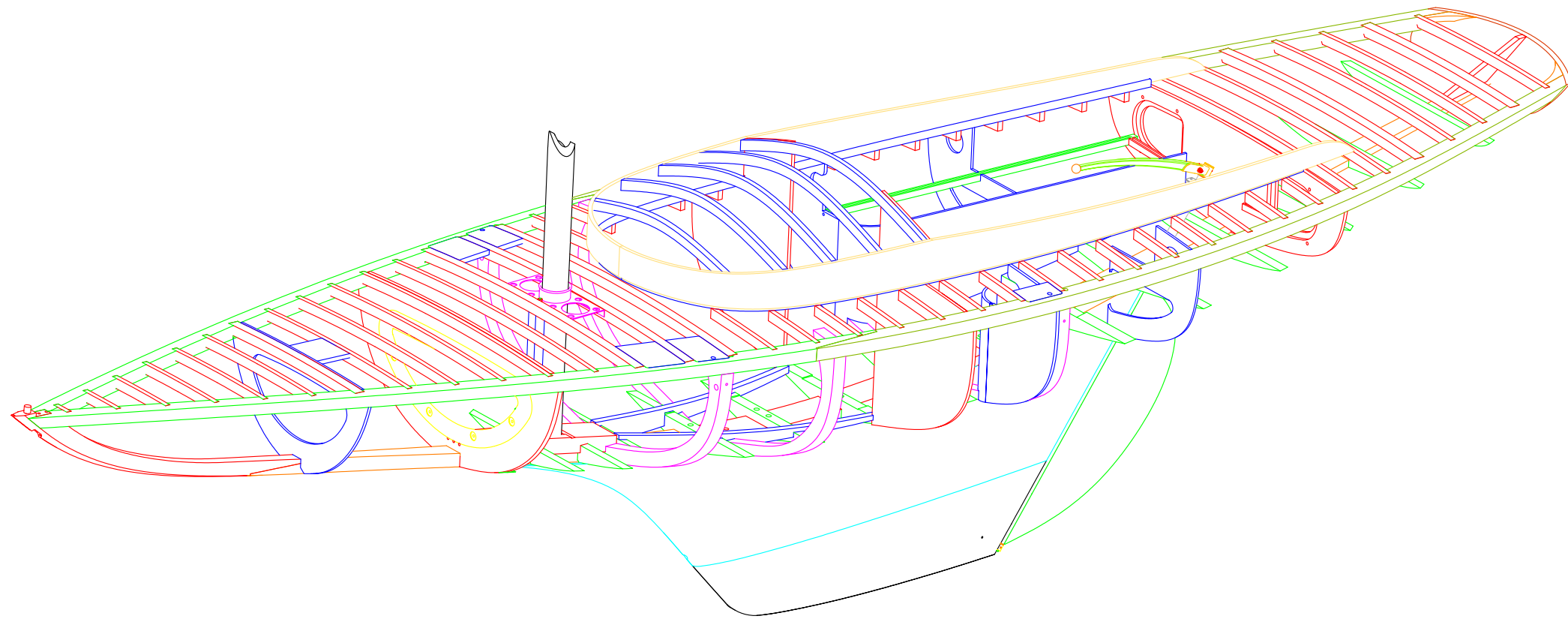


Nur für Studienzwecke
Der Autor übernimmt keinerlei Verantwortung
für die unautorisierte Nutzung

M 1:25

28' Camden Class

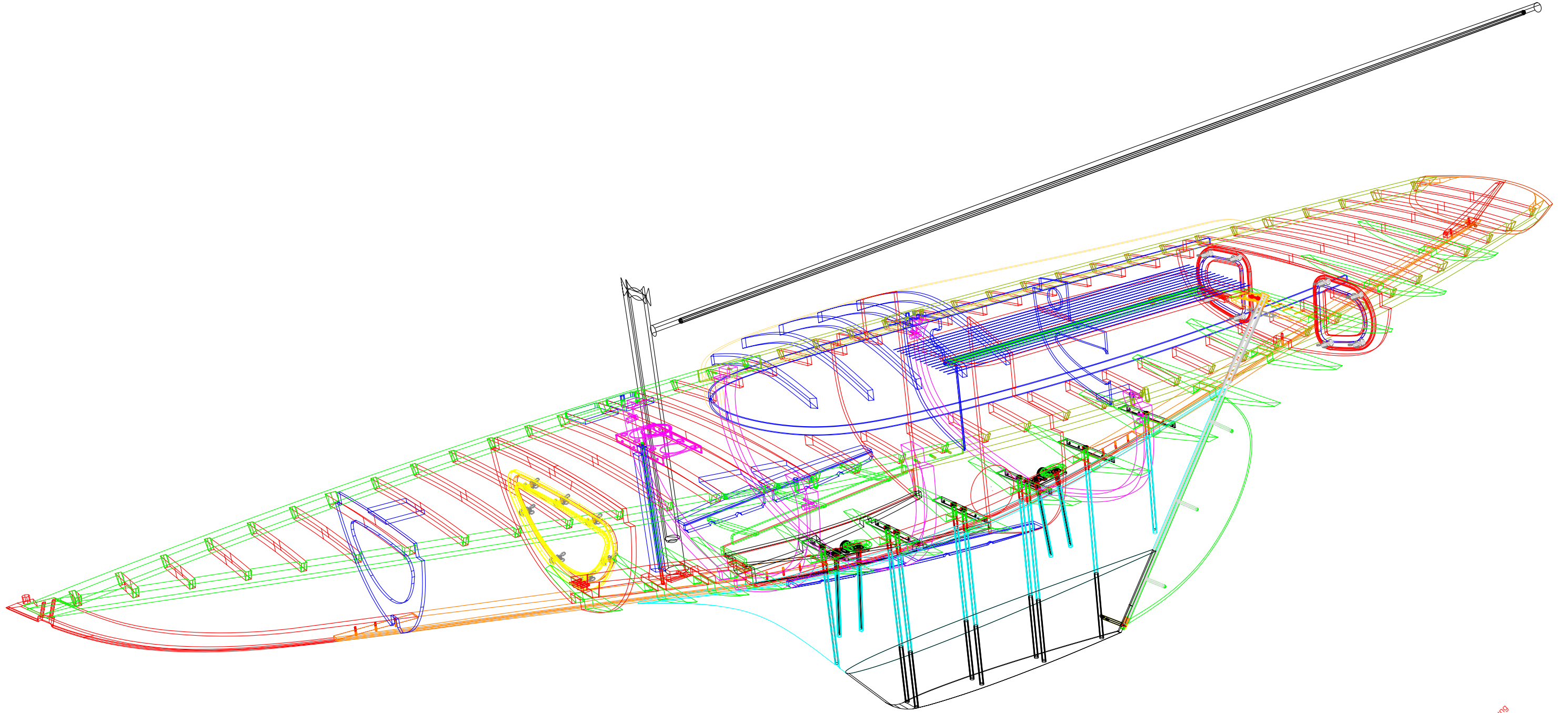
Gerippe



Nur für Studienzwecke
Der Autor übernimmt keinerlei Verantwortung
für die unautorisierte Nutzung

M 1:25

28' Camden Class



Nur für Studienzwecke
Der Autor übernimmt keinerlei Verantwortung
für die unautorisierte Nutzung